

Dell™ Inspiron™ 410 -huolto-opas

[Tekninen yleiskatsaus](#)

[Alkutoimet](#)

[Etukansi](#)

[Alakansi](#)

[I/O-kehys](#)

[Etukiinnike](#)

[I/O-kiinnike](#)

[Optinen asema](#)

[Asemapaikka](#)

[Virtapainike/kiinnike](#)

[Nappiparisto](#)

[Infrapunalevy](#)

[Kiintolevy](#)

[Langaton Mini-kortti](#)

[Muistimoduuli\(t\)](#)

[Suorittimen jäähdytyslementti](#)

[Suoritin](#)


[Kotelon tuuletin](#)


[Näytönohja-in](#)

[Emolevy](#)

[Järjestelmän asetukset -apuohjelma](#)

Huomautukset, tärkeät huomautukset ja varoitukset

 **HUOMAUTUS:** HUOMAUTUKSET ovat tärkeitä tietoja, joiden avulla voit käyttää tietokonetta entistä paremmin.

 **VAARA: MUISTUTUKSET** ovat varoituksia tilanteista, joissa laitteisto voi vahingoittua tai joissa tietoja voidaan menettää. Niissä kerrotaan myös, miten nämä tilanteet voidaan välttää.

 **VAROITUS: VAROITUKSET** kertovat tilanteista, joihin saattaa liittyä omaisuusvahinkojen, loukkaantumisen tai kuoleman vaara.

Tämän asiakirjan tiedot voivat muuttua ilman erillistä ilmoitusta.
© 2010 Dell Inc. Kaikki oikeudet pidätetään.

Tämän tekstin kaikenlainen kopioiminen ilman Dell Inc:n kirjallista lupaa on jyrkästi kielletty.

Tekstissä käytetyt tavaramerkit: Dell, DELL-logo ja Inspiron ovat Dell Inc:n tavaramerkkejä. Microsoft, Windows, Windows Vista ja Windows-käynnistyspainikkeen logo ovat Microsoft Corporationin tavaramerkkejä tai rekisteröityjä tavaramerkkejä Yhdysvalloissa ja/tai muissa maissa.

Muut tekstissä mahdollisesti käytetyt tavaramerkit ja tuotenimet viittaavat joko merkkien ja nimien haltijoihin tai näiden tuotteisiin. Dell Inc. kieltää omistusoikeuden muihin kuin omiin tavaramerkkeihinsä ja tuotemerkkeihinsä.

Määräysten mukainen malli: D03U-sarja
Määräysten mukainen tyyppi: D03U001

Elokuu 2010 Versio A00

[Takaisin sisällysluetteloon](#)

Alkutoimet

Dell™ Inspiron™ 410 -huolto-opas

- [Suositellut työkalut](#)
- [Tietokoneen sammuttaminen](#)
- [Turvallisuusohjeet](#)

Tässä oppaassa kerrotaan tietokoneen osien poistamisesta tai asentamisesta. Ellei muuta mainita, kussakin vaiheessa oletetaan, että seuraavat toimet on tehty:

- 1 Olet tehnyt kohdissa [Tietokoneen sammuttaminen](#) ja [Turvallisuusohjeet](#) mainitut toimet.
- 1 Olet perehtynyt tietokoneen mukana toimitettuihin turvaohjeisiin.
- 1 Osa voidaan vaihtaa tai – jos se on hankittu erikseen – asentaa noudattamalla poisto-ohjetta käänteisessä järjestyksessä.

Suosittelut työkalut

Tämän asiakirjan menetelmät voivat vaatia seuraavia työkaluja:



- 1 pieni ristipääruuvitaltta
- 1 kuusiokoloavain
- 1 tasapäinen ruuvitaltta
- 1 BIOS-päivitysohjelma (flash), joka on saatavilla osoitteesta support.dell.com

Tietokoneen sammuttaminen

VAARA: Vältä tietojen menetys tallentamalla ja sulkemalla kaikki avoimet tiedostot ja sulkemalla kaikki avoimet ohjelmat, ennen kuin sammutat tietokoneen.

- 1 Tallenna ja sulje kaikki avoimet tiedostot ja sulje kaikki avoimet ohjelmat.
- 2 Käyttöjärjestelmän sammuttaminen:

Windows Vista®:

Napsauta **Käynnistä**-painiketta , napsauta nuolta  ja valitse sitten **Sammuta**.

Windows 7:

Napsauta **Käynnistä**-painiketta  ja valitse sitten **Sammuta**.

- 3 Varmista, että tietokone on sammutettu. Jos tietokone ei sammunut automaattisesti, kun käyttöjärjestelmä sammutettiin, pidä virtapainiketta painettuna, kunnes tietokone sammuu.

Turvallisuusohjeet

Jos noudatat seuraavia turvallisuusohjeita, voit suojata tietokoneesi ja työympäristösi vaurioilta sekä varmistaa oman turvallisuutesi.

- ⚠ **VAROITUS:** Ennen kuin teet mitään toimia tietokoneen sisällä, lue tietokoneen mukana toimitetut turvallisuusohjeet. Lisää turvallisuusohjeita on Regulatory Compliance -sivulla osoitteessa www.dell.com/regulatory_compliance.
- ⚠ **VAROITUS:** Irrota kaikki virtalähteet ennen kotelon avaamista lisälaitteiden vaihtamista, poistamista tai asentamista varten. Kun olet tehnyt asennuksen, kotelo on koottava uudelleen ja kaikki sen kiinnitysosat kiristettävä, ennen kuin se liitetään uudelleen virtalähteeseen.
- ⚠ **VAARA:** Vain koulutetut huoltoteknikot saavat avata tietokoneen kotelon ja käsitellä tietokoneen sisäisiä osia. Turvallisuusohjeet sisältävät täydelliset ohjeet turvallisuuteen, tietokoneen sisäpuolisten osien käsittelyyn ja elektrostaattisten purkausten välttämiseen liittyen.
- ⚠ **VAARA:** Maadoita itsesi sähköstaattisen purkauksen välttämiseksi käyttämällä maadoitusrannehihnaa tai koskettamalla maalaamatonta metallipintaa (kuten esimerkiksi tietokoneen liittintä).
- ⚠ **VAARA:** Irrottaessasi kaapelia vedä liittimestä tai sen vedonpoistajasta, älä itse kaapelista. Kun vedät liittimiä erilleen, pidä ne tasaisesti kohdistettuina, jotteivät liittimen nastat taittuisi. Varmista lisäksi ennen kaapelin kytkemistä, että molemmat liittimet on suunnattu ja kohdistettu oikein.

△ **VAARA:** Voit välttää tietokoneen vahingoittumisen, kun suoritat seuraavat toimet ennen kuin avaat tietokoneen kannen.

1. Varmista, että työtaso on tasainen ja puhdas, jotta tietokoneen kuori ei naarmuunnu.
2. Sammuta tietokone (katso kohtaa [Tietokoneen sammuttaminen](#)) ja kaikki siihen kytketyt laitteet.

△ **VAARA:** Irrota verkkokaapeli irrottamalla ensin kaapeli tietokoneesta ja irrota sitten kaapeli verkkolaitteesta.

3. Irrota kaikki puhelin- tai verkkokaapelit tietokoneesta.
4. Irrota tietokone ja kaikki kiinnitetyt laitteet sähköpistorasiasta.
5. Irrota kaikki tietokoneeseen kytketyt laitteet.
6. Maadoita emolevy painamalla virtapainiketta, kun järjestelmä on irrotettu pistorasiasta.

[Takaisin sisällysluetteloon](#)

[Takaisin sisällysluetteloon](#)

Alakansi

Dell™ Inspiron™ 410 -huolto-opas

- [Alakannen irrottaminen](#)
- [Alakannen asentaminen](#)

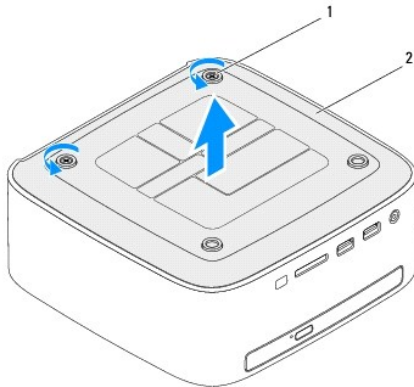
VAROITUS: Ennen kuin teet mitään toimia tietokoneen sisällä, lue tietokoneen mukana toimitetut turvallisuusohjeet. Lisää turvallisuusohjeita on Regulatory Compliance -sivulla osoitteessa www.dell.com/regulatory_compliance.

VAARA: Vain valtuutettu huoltoteknikko saa korjata tietokoneesi. Takuu ei kata huoltotöitä, joita on tehnyt joku muu kuin Dellin™ valtuuttama huoltoilike.

VAARA: Maadoita itsesi sähköstaattisen purkauksen välttämiseksi käyttämällä maadoitusrannehihnaa tai koskettamalla maalaamatonta metallipintaa (kuten esimerkiksi tietokoneen liitintä).

Alakannen irrottaminen

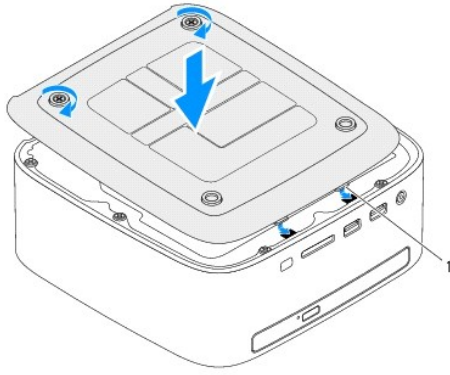
1. Noudata kohdassa [Alkutoimet](#) esitetyjä ohjeita.
2. Käännä tietokone ylösalaisin.
3. Löysää kaksi kiinnitysruuvia, joilla alakansi on kiinnitetty koteloon.
4. Nosta alakansi irti tietokoneen rungosta.



1	lukkoruuvit (2)	2	alakansi
---	-----------------	---	----------

Alakannen asentaminen

1. Noudata kohdassa [Alkutoimet](#) esitetyjä ohjeita.
2. Kohdista alakannen kielekkeet tietokoneen rungossa oleviin paikkoihin.



1	kielekkeet (2)
---	----------------

3. Kiristä kaksi kiinnitysruuvia, joilla alakansi on kiinnitetty koteloon.

⚠ VAARA: Ennen kuin käynnistät tietokoneen, kiinnitä kaikki ruuvit ja tarkista, ettei tietokoneen sisällä ole irrallisia ruuveja. Muussa tapauksessa tietokone saattaa vahingoittua.

4. Liitä tietokone ja oheislaitteet pistorasioihin ja kytke niihin virta.

[Takaisin sisällysluetteloon](#)

[Takaisin sisällysluetteloon](#)

Langaton Mini-kortti

Dell™ Inspiron™ 410 -huolto-opas

- [Mini-kortin irrottaminen](#)
- [Mini-kortin asentaminen](#)

VAROITUS: Ennen kuin teet mitään toimia tietokoneen sisällä, lue tietokoneen mukana toimitetut turvallisuusohjeet. Lisää turvallisuusohjeita on Regulatory Compliance -sivulla osoitteessa www.dell.com/regulatory_compliance.

VAARA: Vain valtuutettu huoltoteknikko saa korjata tietokoneesi. Takuu ei kata huoltotöitä, joita on tehnyt joku muu kuin Dellin™ valtuuttama huoltoliike.

VAARA: Maadoita itsesi sähköstaattisen purkauksen välttämiseksi käyttämällä maadoitusrannehihnaa tai koskettamalla maalaamatonta metallipintaa (kuten esimerkiksi tietokoneen liittintä).

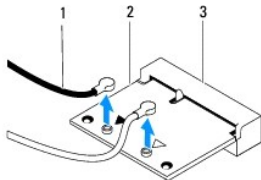
HUOMAUTUS: Dell ei takaa muilta toimittajilta ostettujen Mini-korttien yhteensopivuutta tai tue niitä.

Jos tilasit Mini-kortin tietokoneen mukana, kortti on jo asennettu.

Tietokoneesi tukee langattomalle WLAN-lähiverkolle tarkoitettua Mini-korttipaikkaa.

Mini-kortin irrottaminen

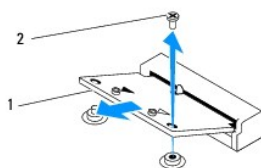
1. Noudata kohdassa [Alkutoimet](#) esitettyjä ohjeita.
2. Irrota etukansi (katso kohtaa [Etukannen irrottaminen](#)).
3. Irrota etukiinnike (katso kohtaa [Etukiinnikkeen irrottaminen](#)).
4. Irrota optinen asema (katso kohtaa [Optisen aseman irrottaminen](#)).
5. Irrota asemapaikka (katso kohtaa [Asemapaikan irrottaminen](#)).
6. Paikanna Mini-kortti (katso kohtaa [Emolevyn osat](#)).
7. Irrota antennijohdot Mini-kortista.



1	antennijohdot (2)	2	Mini-kortti
3	emolevyn liitin		

8. Irrota kiinnitysruuvi, jolla Mini-kortti on kiinnitetty emolevyn liittimeen.
9. Nosta Mini-kortti pois emolevyn liittimestä.

VAARA: Kun Mini-kortti ei ole tietokoneessa, säilytä sitä suojaavassa, antistaattisessa pakkauksessa (katso tietokoneen mukana toimitettujen turvaohjeiden kohtaa "Suojautuminen sähköstaattiselta purkaukselta").



Mini-kortin asentaminen

△ **VAARA:** Liittimet on avainnettu varmistamaan oikean asennus. Liiallinen voimankäyttö saattaa vahingoittaa liittimiä.

△ **VAARA:** Varmista, ettei Mini-kortin alla ole johtoja eikä antennikaapeleita, jotta kortti ei vahingoitu.

1. Noudata kohdassa [Alkutoimet](#) esitettyjä ohjeita.
2. Kohdista Mini-kortin lovi emolevyn liitinpaikan kielekkeeseen.
3. Työnnä Mini-kortti 45 asteen kulmassa emolevyn liittimeen.
4. Paina Mini-kortin toista päätä ja kiinnitä ruuvi, jolla Mini-kortti on kiinni emolevyn liittimessä.
5. Liitä asianmukaiset antennikaapelit asennettavaan Mini-korttiin. Seuraavassa taulukossa esitetään tietokoneen tukeman Mini-kortin antennikaapelin värikoodit.

Mini-kortin liittimet	Antennikaapelin värikoodi
WLAN (2 antennikaapelia):	
Pää-WLAN (valkoinen kolmio)	valkoinen
Lisä-WLAN (musta kolmio)	musta

6. Asenna asemapaikka (katso kohtaa [Asemapaikan asentaminen](#)).
7. Asenna optinen asema (katso kohtaa [Optisen aseman vaihtaminen](#)).
8. Asenna etukiinnike (katso kohtaa [Etukiinnikkeen asentaminen](#)).
9. Asenna etukansi (katso kohtaa [Etukannen asentaminen](#)).

△ **VAARA:** Ennen kuin käynnistät tietokoneen, kiinnitä kaikki ruuvit ja tarkista, ettei tietokoneen sisällä ole irrallisia ruuveja. Muussa tapauksessa tietokone saattaa vahingoittua.

10. Liitä tietokone ja oheislaitteet pistorasioihin ja kytke niihin virta.

[Takaisin sisällysluetteloon](#)

[Takaisin sisällysluetteloon](#)

Nappiparisto

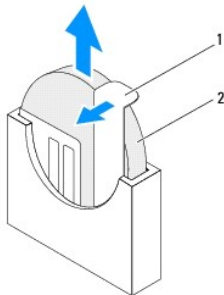
Dell™ Inspiron™ 410 -huolto-opas

- [Nappipariston poistaminen](#)
- [Nappipariston asentaminen](#)

- VAROITUS:** Ennen kuin teet mitään toimia tietokoneen sisällä, lue tietokoneen mukana toimitetut turvallisuusohjeet. Lisää turvallisuusohjeita on Regulatory Compliance -sivulla osoitteessa www.dell.com/regulatory_compliance.
- VAROITUS:** Väärin asennettu uusi paristo voi räjähtää. Vaihda paristo vain valmistajan suosittelemaan samanlaiseen tai vastaavaanlaiseen paristoon. Hävitä käytetyt paristot valmistajan ohjeiden mukaisesti.
- VAARA:** Vain valtuutettu huoltoteknikko saa korjata tietokoneesi. Takuu ei kata huoltotöitä, joita on tehnyt joku muu kuin Dellin™ valtuuttama huoltoliike.
- VAARA:** Maadoita itsesi sähköstaattisen purkauksen välttämiseksi käyttämällä maadoitusranneihnaa tai koskettamalla maalaamatonta metallipintaa (kuten esimerkiksi tietokoneen liittintä).

Nappipariston poistaminen

1. Kirjaa muistiin kaikki Järjestelmän asetukset -apuohjelman ruudut (katso kohtaa [Järjestelmän asetukset -apuohjelma](#)), jotta voit palauttaa asetukset oikeiksi uuden nappipariston asentamisen jälkeen.
2. Noudata kohdassa [Alkutoimet](#) esitetyjä ohjeita.
3. Irrota etukansi (katso kohtaa [Etukannen irrottaminen](#)).
4. Irrota etukiinnike (katso kohtaa [Etukiinnikkeen irrottaminen](#)).
5. Irrota optinen asema (katso kohtaa [Optisen aseman irrottaminen](#)).
6. Irrota asemapaikka (katso kohtaa [Asemapaikan irrottaminen](#)).
7. Paikanna nappiparistovastake (katso kohtaa [Emolevyn osat](#)).
8. Vedä vapautussalpa varovasti irti nappiparistosta ja nosta paristo pois paikastaan.



1	vapautusvipu	2	nappiparisto
---	--------------	---	--------------

Nappipariston asentaminen

1. Noudata kohdassa [Alkutoimet](#) esitetyjä ohjeita.
2. Aseta uusi nappiparisto paristopaikkaan pluspuoli ylöspäin vasemmalle osoittaen.
3. Asenna asemapaikka (katso kohtaa [Asemapaikan asentaminen](#)).
4. Asenna optinen asema (katso kohtaa [Optisen aseman vaihtaminen](#)).
5. Asenna etukiinnike (katso kohtaa [Etukiinnikkeen asentaminen](#)).

6. Asenna etukansi (katso kohtaa [Etukannen asentaminen](#)).

△ VAARA: Ennen kuin käynnistät tietokoneen, kiinnitä kaikki ruuvit ja tarkista, ettei tietokoneen sisällä ole irrallisia ruuveja. Muussa tapauksessa tietokone saattaa vahingoittua.

7. Liitä tietokone ja oheislaitteet pistorasiaan ja kytke niihin virta.

8. Avaa Järjestelmän asetukset -apuohjelma (katso kohtaa [Järjestelmän asetukset -apuohjelma](#)) ja palauta vaiheessa [vaihe 1](#) muistiin kirjaamasi asetukset.

[Takaisin sisällysluetteloon](#)

[Takaisin sisällysluetteloon](#)

Näytönohjain

Dell™ Inspiron™ 410 -huolto-opas

- [Näytönohjaimen irrottaminen](#)
- [Näytönohjaimen asentaminen](#)

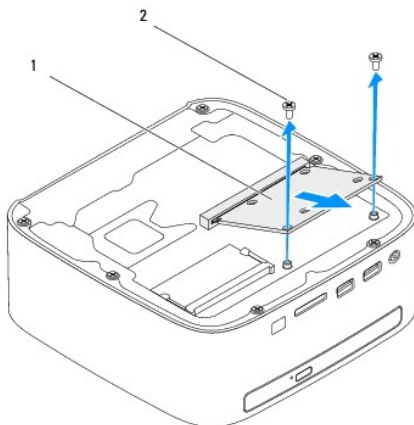
VAROITUS: Ennen kuin teet mitään toimia tietokoneen sisällä, lue tietokoneen mukana toimitetut turvallisuusohjeet. Lisää turvallisuusohjeita on Regulatory Compliance -sivulla osoitteessa www.dell.com/regulatory_compliance.

VAARA: Vain valtuutettu huoltoteknikko saa korjata tietokoneesi. Takuu ei kata huoltotöitä, joita on tehnyt joku muu kuin Dellin™ valtuuttama huoltoliike.

VAARA: Maadoita itsesi sähköstaattisen purkauksen välttämiseksi käyttämällä maadoitusrannehihnaa tai koskettamalla maalaamatonta metallipintaa (kuten esimerkiksi tietokoneen liittintä).

Näytönohjaimen irrottaminen

1. Noudata kohdassa [Alkutoimet](#) esitettyjä ohjeita.
2. Irrota alakansi (katso kohtaa [Alakannen irrottaminen](#)).
3. Irrota kaksi ruuvia, joilla näytönohjain on kiinnitetty emolevyyn.
4. Irrota näytönohjainkortti emolevyn liittimestä.



1	näytönohjain	2	ruuvit (2)
---	--------------	---	------------

Näytönohjaimen asentaminen

1. Noudata kohdassa [Alkutoimet](#) esitettyjä ohjeita.
2. Kohdista näytönohjaimen lovi emolevyn liitinpaikan kielekkeeseen.
3. Työnnä näytönohjain 45 asteen kulmassa emolevyn liittimeen.
4. Paina näytönohjainkortin toista päätä alaspäin ja kiinnitä kaksi ruuvia, joilla näytönohjain on kiinni emolevyn liittimessä.
5. Asenna alakansi (katso kohtaa [Alakannen asentaminen](#)).

VAARA: Ennen kuin käynnistät tietokoneen, kiinnitä kaikki ruuvit ja tarkista, ettei tietokoneen sisällä ole irrallisia ruuveja. Muussa tapauksessa tietokone saattaa vahingoittua.

6. Liitä tietokone ja oheislaitteet pistorasioihin ja kytke niihin virta.

[Takaisin sisällysluetteloon](#)

Kiintolevy

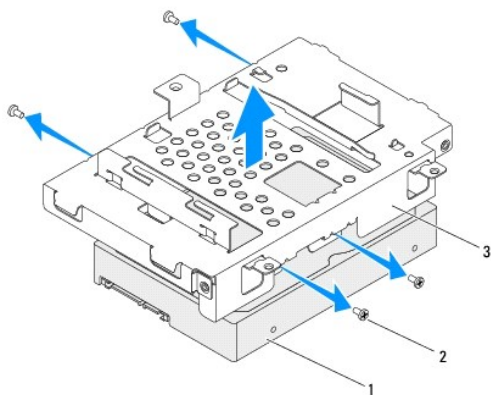
Dell™ Inspiron™ 410 -huolto-opas

- [Kiintolevyaseman irrottaminen](#)
- [Kiintolevyn asentaminen](#)

- VAROITUS:** Ennen kuin teet mitään toimia tietokoneen sisällä, lue tietokoneen mukana toimitetut turvallisuusohjeet. Lisää turvallisuusohjeita on Regulatory Compliance -sivulla osoitteessa www.dell.com/regulatory_compliance.
- VAROITUS:** Jos poistat kiintolevyn tietokoneesta levyn ollessa kuuma, älä kosketa kiintolevyn metallikotelo.
- VAARA:** Vain valtuutettu huoltoteknikko saa korjata tietokoneesi. Takuu ei kata huoltotöitä, joita on tehnyt joku muu kuin Dellin™ valtuuttama huoltoliike.
- VAARA:** Maadoita itsesi sähköstaattisen purkauksen välttämiseksi käyttämällä maadoitusrannehihnaa tai koskettamalla maalaamatonta metallipintaa (kuten esimerkiksi tietokoneen liitintä).
- VAARA:** Estä tietojen katoaminen sammuttamalla tietokone (katso [Tietokoneen sammuttaminen](#)) ennen kiintolevyn poistamista. Älä irrota kiintolevyä, jos tietokoneessa on virta kytkettynä tai se on lepotilassa.
- VAARA:** Kiintolevyt vahingoittuvat hyvin herkästi. Käsittele kiintolevyä varovasti.
- HUOMAUTUS:** Dell ei takaa muilta toimittajilta ostettujen kiintolevyjen yhteensopivuutta tai tue niitä.
- HUOMAUTUS:** Jos asennat muun kuin Dellin toimittamaa kiintolevyä, sinun on asennettava käyttöjärjestelmä, ohjaimet (ajurit) ja apuohjelmat uudelle kiintolevyille.

Kiintolevyaseman irrottaminen

1. Noudata kohdassa [Alkutoimet](#) esitetyt ohjeita.
 2. Irrota etukansi (katso kohtaa [Etukannen irrottaminen](#)).
 3. Irrota etukiinnike (katso kohtaa [Etukiinnikkeen irrottaminen](#)).
 4. Irrota optinen asema (katso kohtaa [Optisen aseman irrottaminen](#)).
 5. Irrota asemapaikka (katso kohtaa [Asemapaikan irrottaminen](#)).
- VAARA:** Kun kiintolevy ei ole tietokoneessa, säilytä sitä suojaavassa, antistaattisessa pakkauksessa (katso tietokoneen mukana toimitettujen turvaohjeiden kohtaa Suojautuminen sähköstaattiselta purkaukselta).
6. Irrota neljä ruuvia, joilla kiintolevy on kiinnitetty asemapaikkaan.
 7. Nosta asemapaikka irti kiintolevystä.



1	kiintolevy	2	ruuvit (4)
3	asemapaikka		

Kiintolevyn asentaminen

1. Noudata kohdassa [Alkutoimet](#) esitettyjä ohjeita.
2. Ota uusi kiintolevy pakkauksesta.
Säilytä alkuperäinen pakkaus kiintolevyn varastointia tai kuljetusta varten.
3. Kohdista asemapaikassa olevat ruuvireiät kiintolevyn ruuvireikiin.
4. Asenna neljä ruuvia, joilla kiintolevy on kiinnitetty asemapaikkaan.
5. Asenna asemapaikka (katso kohtaa [Asemapaikan asentaminen](#)).
6. Asenna optinen asema (katso kohtaa [Optisen aseman vaihtaminen](#)).
7. Asenna etukiinnike (katso kohtaa [Etukiinnikkeen asentaminen](#)).
8. Asenna etukansi (katso kohtaa [Etukannen asentaminen](#)).

⚠ VAARA: Ennen kuin käynnistät tietokoneen, kiinnitä kaikki ruuvit ja tarkista, ettei tietokoneen sisällä ole irrallisia ruuveja. Muussa tapauksessa tietokone saattaa vahingoittua.

9. Liitä tietokone ja oheislaitteet pistorasioihin ja kytke niihin virta.
10. Asenna tarvittaessa käyttöjärjestelmä tietokoneeseen. Lisätietoja on *asennusoppaan* kohdassa "Käyttöjärjestelmän palauttaminen".
11. Asenna tietokoneeseen tarvittavat ajurit ja apuohjelmat.

[Takaisin sisällysluetteloon](#)

[Takaisin sisällysluetteloon](#)

Asemapaikka

Dell™ Inspiron™ 410 -huolto-opas

- [Asemapaikan irrottaminen](#)
- [Asemapaikan asentaminen](#)

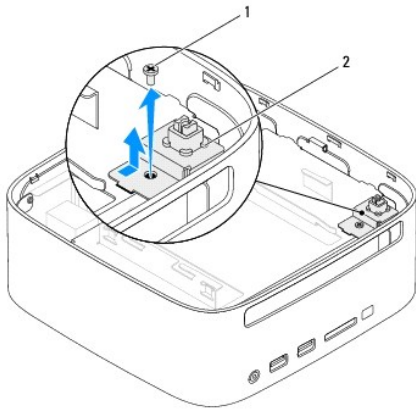
VAROITUS: Ennen kuin teet mitään toimia tietokoneen sisällä, lue tietokoneen mukana toimitetut turvallisuusohjeet. Lisää turvallisuusohjeita on Regulatory Compliance -sivulla osoitteessa www.dell.com/regulatory_compliance.

VAARA: Vain valtuutettu huoltoteknikko saa korjata tietokoneesi. Takuu ei kata huoltotöitä, joita on tehnyt joku muu kuin Dellin™ valtuuttama huoltoliike.

VAARA: Maadoita itsesi sähköstaattisen purkauksen välttämiseksi käyttämällä maadoitusrannehihnaa tai koskettamalla maalaamatonta metallipintaa (kuten esimerkiksi tietokoneen liittintä).

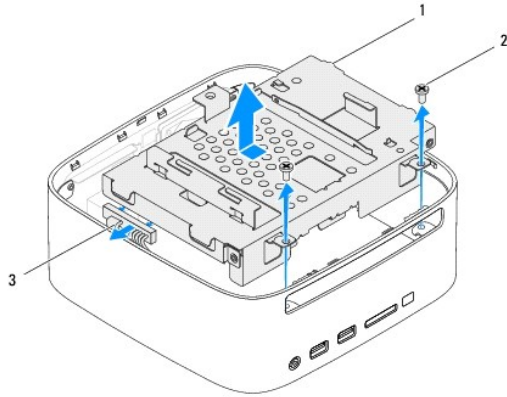
Asemapaikan irrottaminen

1. Noudata kohdassa [Alkutoimet](#) esitetyt ohjeita.
2. Irrota etukansi (katso kohtaa [Etukannen irrottaminen](#)).
3. Irrota etukiinnike (katso kohtaa [Etukiinnikkeen irrottaminen](#)).
4. Irrota optinen asema (katso kohtaa [Optisen aseman irrottaminen](#)).
5. Irrota ruuvi, jolla virtapainikekiinnike on kiinnitetty asemapaikkaan.



1	ruuvi	2	virtapainikekiinnike
---	-------	---	----------------------

6. Vedä virtapainikekiinnikettä kevyesti ja nosta se pois asemapaikasta.
7. Irrota kaksi ruuvia, joilla asemapaikka on kiinnitetty koteloon.
8. Liu'uta asemapaikka takaosaan ja nosta asemapaikkaa, jotta pääset käsiksi kiintolevyn kaapeliin.
9. Irrota kiintolevyn kaapeli kiintolevyssä olevasta liittimestä.
10. Nosta asemapaikka varovaisesti pois tietokoneesta.



1	asemapaikka	2	ruuvit (2)
3	kiintolevyn kaapeli		

Asemapaikan asentaminen

1. Noudata kohdassa [Alkutoimet](#) esitettyjä ohjeita.
2. Kytke kiintolevyn kaapeli kiintolevyssä olevaan liittimeen.
3. Kohdista asemapaikan kielekkeet kotelossa oleviin paikkoihin. Liu'uta asemapaikka tietokoneen etuosaa kohti ja kohdista asemapaikan ruuvinreiät kotelon ruuvinreikiin.
4. Asenna kaksi ruuvia, joilla asemapaikka on kiinnitetty koteloon.
5. Asenna virtapainikekiinnike ja ruuvit, joilla se on kiinnitetty asemapaikkaan.
6. Asenna optinen asema (katso kohtaa [Optisen aseman vaihtaminen](#)).
7. Asenna etukiinnike (katso kohtaa [Etukiinnikkeen asentaminen](#)).
8. Asenna etukansi (katso kohtaa [Etukannen asentaminen](#)).

VAARA: Ennen kuin käynnistät tietokoneen, kiinnitä kaikki ruuvit ja tarkista, ettei tietokoneen sisällä ole irrallisia ruuveja. Muussa tapauksessa tietokone saattaa vahingoittua.

9. Liitä tietokone ja oheislaitteet pistorasioihin ja kytke niihin virta.

[Takaisin sisällysluetteloon](#)

[Takaisin sisällysluetteloon](#)

Suorittimen jäähdytyslementti

Dell™ Inspiron™ 410 -huolto-opas

- [Suorittimen jäähdytyslementin irrottaminen](#)
- [Suorittimen jäähdytyslementin asentaminen](#)

VAROITUS: Ennen kuin teet mitään toimia tietokoneen sisällä, lue tietokoneen mukana toimitetut turvallisuusohjeet. Lisää turvallisuusohjeita on Regulatory Compliance -sivulla osoitteessa www.dell.com/regulatory_compliance.

VAROITUS: Jäähdytyslementti voi kuumentua voimakkaasti normaalin käytön aikana. Anna jäähdytyslementin jäähtyä riittävästi, ennen kuin kosketat sitä.

VAARA: Vain valtuutettu huoltoteknikko saa korjata tietokoneesi. Takuu ei kata huoltotöitä, joita on tehnyt joku muu kuin Dellin™ valtuuttama huoltoliike.

VAARA: Maadoita itsesi sähköstaattisen purkauksen välttämiseksi käyttämällä maadoitusrannehihnaa tai koskettamalla maalaamatonta metallipintaa (kuten esimerkiksi tietokoneen liitintä).

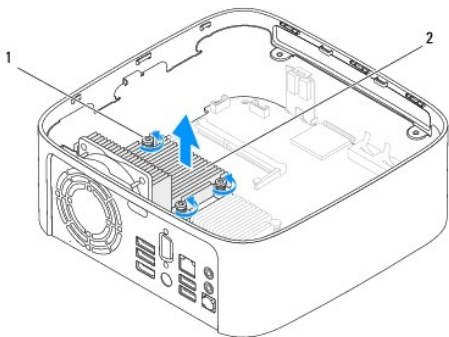
VAARA: Älä tee seuraavia vaiheita, ellet ole aikaisemmin irrotanut ja vaihtanut laitteiden osia. Näiden vaiheiden tekeminen väärin voi vahingoittaa emolevyä. Lisätietoja teknisestä tuesta on *asennusoppaassa*.

Suorittimen jäähdytyslementin irrottaminen

1. Noudata kohdassa [Alkutoimet](#) esitettyjä ohjeita.
2. Irrota etukansi (katso kohtaa [Etukannen irrottaminen](#)).
3. Irrota etukiinnike (katso kohtaa [Etukiinnikkeen irrottaminen](#)).
4. Irrota optinen asema (katso kohtaa [Optisen aseman irrottaminen](#)).
5. Irrota asemapaikka (katso kohtaa [Asemapaikan irrottaminen](#)).

VAARA: Varmista suorittimen tehokas jäähdytys: Älä kosketa suorittimen jäähdytyskokoontalon lämmönsiirtoalueita. Ihon rasvat voivat heikentää piitahojen lämmönsiirtokykyä.

6. Löysää neljä lukkoruuvia, joilla jäähdytyslementti on kiinni emolevyssä.
7. Nosta jäähdytyslementti varovaisesti pois tietokoneesta.
8. Aseta jäähdytyslementti pöytätasolle yläosa alaspäin niin, että piitahna on ylöspäin.



1	kiinnitysruuvit (4)	2	suorittimen jäähdytyslementti
---	---------------------	---	-------------------------------

Suorittimen jäähdytyslementin asentaminen

△ VAARA: Suorittimen jäähdytys-elementin virheellinen kohdistaminen voi vahingoittaa emolevyä tai suorittinta.

🔍 HUOMAUTUS: Alkuperäistä piitahnaa voidaan käyttää uudelleen, jos alkuperäinen suoritin ja sen jäähdytys-elementti asennetaan yhdessä uudelleen. Jos joko suoritin tai sen jäähdytys-elementti vaihdetaan, varmista pakkauksessa olevaa piitahnaa käyttämällä hyvä lämmönjohtavuus.

1. Noudata kohdassa [Alkutoimet](#) esitettyjä ohjeita.
2. Pyyhi piitahna suorittimen jäähdytys-elementin pohjasta.

△ VAARA: Lisää uutta piitahnaa. Uusi piitahna on keskeisen tärkeää riittävän lämpösidosoksen muodostumiseksi. Se takaa suorittimen optimaalisen suorituskyvyn.

3. Levitä uutta piitahnaa suorittimen yläosaan.
4. Kohdista jäähdytys-elementin neljä lukkoruuvia emolevyssä oleviin reikiin ja kiristä ruuvit.
5. Asenna asemapaikka (katso kohtaa [Asemapaikan asentaminen](#)).
6. Asenna optinen asema (katso kohtaa [Optisen aseman vaihtaminen](#)).
7. Asenna etukiinnike (katso kohtaa [Etukiinnikkeen asentaminen](#)).
8. Asenna etukansi (katso kohtaa [Etukannen asentaminen](#)).

△ VAARA: Ennen kuin käynnistät tietokoneen, kiinnitä kaikki ruuvit ja tarkista, ettei tietokoneen sisällä ole irrallisia ruuveja. Muussa tapauksessa tietokone saattaa vahingoittua.

9. Liitä tietokone ja oheislaitteet pistorasiaan ja kytke niihin virta.

[Takaisin sisällysluetteloon](#)

[Takaisin sisällysluetteloon](#)

I/O-kiinnike

Dell™ Inspiron™ 410 -huolto-opas

- [I/O-kiinnikkeen irrottaminen](#)
- [I/O-kiinnikkeen asentaminen](#)

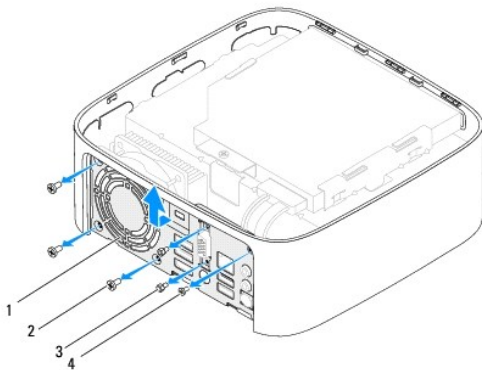
VAROITUS: Ennen kuin teet mitään toimia tietokoneen sisällä, lue tietokoneen mukana toimitetut turvallisuusohjeet. Lisää turvallisuusohjeita on Regulatory Compliance -sivulla osoitteessa www.dell.com/regulatory_compliance.

VAARA: Vain valtuutettu huoltoteknikko saa korjata tietokoneesi. Takuu ei kata huoltotöitä, joita on tehnyt joku muu kuin Dellin™ valtuuttama huoltoliike.

VAARA: Maadoita itsesi sähköstaattisen purkauksen välttämiseksi käyttämällä maadoitusrannehihnaa tai koskettamalla maalaamatonta metallipintaa (kuten esimerkiksi tietokoneen liittintä).

I/O-kiinnikkeen irrottaminen

- Noudata kohdassa [Alkutoimet](#) esitetyt ohjeita.
- Irrota etukansi (katso kohtaa [Etukannen irrottaminen](#)).
- Irrota etukiinnike (katso kohtaa [Etukiinnikkeen irrottaminen](#)).
- Irrota alakansi (katso kohtaa [Alakannen irrottaminen](#)).
- Irrota I/O-kehys (katso kohtaa [I/O-kehysten irrottaminen](#)).
- Irrota kolme ruuvia, joilla kotelon tuuletin on kiinnitetty I/O-kiinnikkeeseen.
- Irrota VGA-liittimen I/O-kiinnikkeeseen kiinnittävät kaksi ruuvia kuusiokoloavaimella.
- Irrota ruuvi, jolla I/O-kiinnike on kiinnitetty koteloon.
- Irrota I/O-kiinnike tietokoneen kannesta ja nosta I/O-kiinnike pois tietokoneesta.




1	I/O-kiinnike	2	kotelon tuuletin ruuvit (3)
3	kuusiokoloruuvit (2)	4	I/O-kiinnikkeen ruuvi

I/O-kiinnikkeen asentaminen

- Noudata kohdassa [Alkutoimet](#) esitetyt ohjeita.
- Kohdista I/O-kiinnikkeen pohjassa olevat kielekkeet kotelossa oleviin paikkoihin ja aseta kielekkeet paikalleen.

3. Asenna ruuvi, jolla I/O-kiinnike on kiinnitetty koteloon.
4. Asenna VGA-liittimen I/O-kiinnikkeeseen kiinnittävät kaksi ruuvia kuusiokoloavaimella.
5. Asenna kolme ruuvia, joilla kotelon tuuletin on kiinnitetty I/O- kiinnikkeeseen.
6. Asenna I/O-kehys (katso kohtaa [I/O-kehysten asentaminen](#)).
7. Asenna alakansi (katso kohtaa [Alakannen asentaminen](#)).
8. Asenna etukiinnike (katso kohtaa [Etukiinnikkeen asentaminen](#)).
9. Asenna etukansi (katso kohtaa [Etukannen asentaminen](#)).

 **VAARA: Ennen kuin käynnistät tietokoneen, kiinnitä kaikki ruuvit ja tarkista, ettei tietokoneen sisällä ole irrallisia ruuveja. Muussa tapauksessa tietokone saattaa vahingoittua.**

10. Liitä tietokone ja oheislaitteet pistorasioihin ja kytke niihin virta.
-

[Takaisin sisällysluetteloon](#)

[Takaisin sisällysluetteloon](#)

I/O-kehys

Dell™ Inspiron™ 410 -huolto-opas

- [I/O-kehysten irrottaminen](#)
- [I/O-kehysten asentaminen](#)

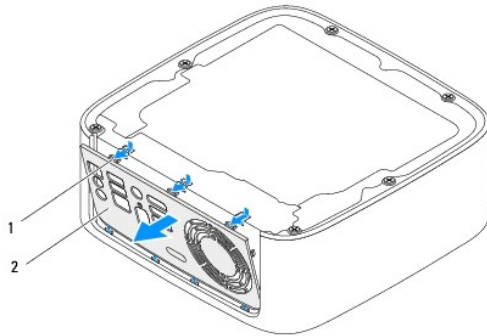
VAROITUS: Ennen kuin teet mitään toimia tietokoneen sisällä, lue tietokoneen mukana toimitetut turvallisuusohjeet. Lisää turvallisuusohjeita on Regulatory Compliance -sivulla osoitteessa www.dell.com/regulatory_compliance.

VAARA: Vain valtuutettu huoltoteknikko saa korjata tietokoneesi. Takuu ei kata huoltotöitä, joita on tehnyt joku muu kuin Dellin™ valtuuttama huoltoliike.

VAARA: Maadoita itsesi sähköstaattisen purkauksen välttämiseksi käyttämällä maadoitusrannehihnaa tai koskettamalla maalaamatonta metallipintaa (kuten esimerkiksi tietokoneen liitintä).

I/O-kehysten irrottaminen

1. Noudata kohdassa [Alkutoimet](#) esitetyt ohjeita.
2. Irrota etukansi (katso kohtaa [Etukannen irrottaminen](#)).
3. Irrota alakansi (katso kohtaa [Alakannen irrottaminen](#)).
4. Paina I/O-kehysten pohjassa olevia kielekkeitä ja irrota ne kotelossa olevista paikoista. Nosta I/O-kehys sitten ulos tietokoneesta.



1	kielekkeet (3)	2	I/O-kehys
---	----------------	---	-----------

I/O-kehysten asentaminen

1. Noudata kohdassa [Alkutoimet](#) esitetyt ohjeita.
2. Kohdista I/O-kehysten kielekkeet tietokoneessa oleviin paikkoihin ja paina I/O-kehystä, kunnes se napsahtaa paikalleen.
3. Asenna alakansi (katso kohtaa [Alakannen asentaminen](#)).
4. Asenna etukansi (katso kohtaa [Etukannen asentaminen](#)).

VAARA: Ennen kuin käynnistät tietokoneen, kiinnitä kaikki ruuvit ja tarkista, ettei tietokoneen sisällä ole irrallisia ruuveja. Muussa tapauksessa tietokone saattaa vahingoittua.

5. Liitä tietokone ja oheislaitteet pistorasioihin ja kytke niihin virta.

[Takaisin sisällysluetteloon](#)

[Takaisin sisällysluetteloon](#)

Infrapunalevy

Dell™ Inspiron™ 410 -huolto-opas

- [Infrapunalevyn irrottaminen](#)
- [Infrapunalevyn asentaminen](#)

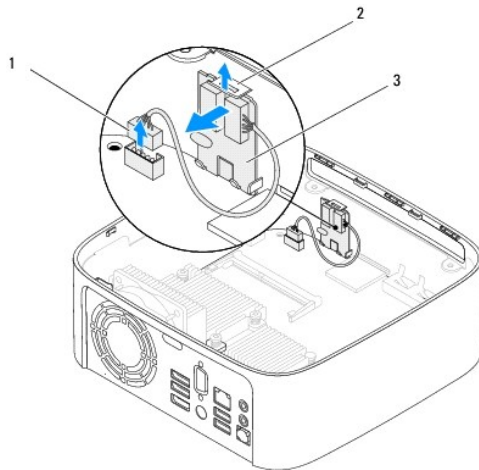
VAROITUS: Ennen kuin teet mitään toimia tietokoneen sisällä, lue tietokoneen mukana toimitetut turvallisuusohjeet. Lisää turvallisuusohjeita on Regulatory Compliance -sivulla osoitteessa www.dell.com/regulatory_compliance.

VAARA: Vain valtuutettu huoltoteknikko saa korjata tietokoneesi. Takuu ei kata huoltotöitä, joita on tehnyt joku muu kuin Dellin™ valtuuttama huoltoliike.

VAARA: Maadoita itsesi sähköstaattisen purkauksen välttämiseksi käyttämällä maadoitusrannehihnaa tai koskettamalla maalaamatonta metallipintaa (kuten esimerkiksi tietokoneen liittintä).

Infrapunalevyn irrottaminen

- Noudata kohdassa [Alkutoimet](#) esitetyt ohjeita.
- Irrota etukansi (katso kohtaa [Etukannen irrottaminen](#)).
- Irrota etukiinnike (katso kohtaa [Etukiinnikkeen irrottaminen](#)).
- Irrota optinen asema (katso kohtaa [Optisen aseman irrottaminen](#)).
- Irrota asemapaikka (katso kohtaa [Asemapaikan irrottaminen](#)).
- Irrota infrapunalevyn kaapeli emolevyssä olevasta infrapunaliittimestä.
- Nosta vapautussalpa ja irrota infrapunalevy kotelossa olevasta paikasta.



1	infrapunakaapelin liitin	2	vapautussalpa
3	infrapunalevy		

Infrapunalevyn asentaminen

- Noudata kohdassa [Alkutoimet](#) esitetyt ohjeita.
- Aseta infrapunalevy paikkaansa ja paina sitä, kunnes se napsahtaa paikalleen.
- Liitä infrapunakaapeli emolevyn infrapunalevyliittimeen (katso kohtaa [Emolevyn osat](#)).

4. Asenna asemapaikka (katso kohtaa [Asemapaikan asentaminen](#)).
5. Asenna optinen asema (katso kohtaa [Optisen aseman vaihtaminen](#)).
6. Asenna etukiinnike (katso kohtaa [Etukiinnikkeen asentaminen](#)).
7. Asenna etukansi (katso kohtaa [Etukannen asentaminen](#)).

△ VAARA: Ennen kuin käynnistät tietokoneen, kiinnitä kaikki ruuvit ja tarkista, ettei tietokoneen sisällä ole irrallisia ruuveja. Muussa tapauksessa tietokone saattaa vahingoittua.

8. Liitä tietokone ja oheislaitteet pistorasiaan ja kytke niihin virta.

[Takaisin sisällysluetteloon](#)

[Takaisin sisällysluetteloon](#)

Muistimoduuli(t)

Dell™ Inspiron™ 410 -huolto-opas

- [Muistimoduulien irrottaminen](#)
- [Muistimoduulien asentaminen](#)

VAROITUS: Ennen kuin teet mitään toimia tietokoneen sisällä, lue tietokoneen mukana toimitetut turvallisuusohjeet. Lisää turvallisuusohjeita on Regulatory Compliance -sivulla osoitteessa www.dell.com/regulatory_compliance.

VAARA: Vain valtuutettu huoltoteknikko saa korjata tietokoneesi. Takuu ei kata huoltotöitä, joita on tehnyt joku muu kuin Dellin™ valtuuttama huoltoliike.

VAARA: Maadoita itsesi sähköstaattisen purkauksen välttämiseksi käyttämällä maadoitusrannehihnaa tai koskettamalla maalaamatonta metallipintaa (kuten esimerkiksi tietokoneen liittintä).

Muistimoduulien irrottaminen

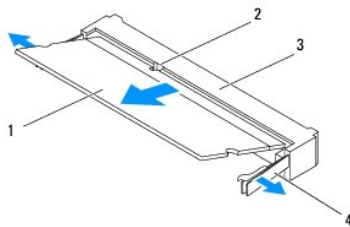
1. Noudata kohdassa [Alkutoimet](#) esitetyjä ohjeita.
2. Muistimoduulin irrottaminen ylimmästä muistimoduulin liittimestä (DIMM1):
 - a. Irrota etukansi (katso kohtaa [Etukannen irrottaminen](#)).
 - b. Irrota etukiinnike (katso kohtaa [Etukiinnikkeen irrottaminen](#)).
 - c. Irrota optinen asema (katso kohtaa [Optisen aseman irrottaminen](#)).
 - d. Irrota asemapaikka (katso kohtaa [Asemapaikan irrottaminen](#)).

Muistimoduulin irrottaminen alimmasta muistimoduulin liittimestä (DIMM2):

- a. Irrota alakansi (katso kohtaa [Alakannen irrottaminen](#)).

VAARA: Vältä liittimen vaurioituminen äläkä käytä työkaluja muistimoduulin kiinnikkeiden levittämiseen.

3. Levitä muistimoduuli liittimen molemmissa päässä olevia kiinnikkeitä varovasti sormenpäilläsi, kunnes moduuli ponnahtaa ulos.
4. Irrota muistimoduuli liittimestä.



1	muistimoduuli	2	kieleke
3	muistimoduulliliitin	4	kiinnikkeet (2)


Muistimoduulien asentaminen


1. Noudata kohdassa [Alkutoimet](#) esitetyjä ohjeita.
2. Kohdista muistimoduulin lovi muistimoduulliliittimen kielekkeeseen.
3. Liu'uta moduuli tiukasti paikkaan 45 asteen kulmassa ja kierrä moduulia alaspäin, kunnes se napsahtaa paikalleen. Jos et kuule napsahdusta, irrota moduuli ja asenna se uudestaan.
4. Jos olet asentanut muistimoduulin yläpuolelle muistimoduulin liittimeen (DIMM1):
 - a. Asenna asemapaikka (katso kohtaa [Asemapaikan asentaminen](#)).

- b. Asenna optinen asema (katso kohtaa [Optisen aseman vaihtaminen](#)).
- c. Asenna etukiinnike (katso kohtaa [Etukiinnikkeen asentaminen](#)).
- d. Asenna etukansi (katso kohtaa [Etukannen asentaminen](#)).

Jos olet asentanut muistimoduulin alimpaan muistimoduulin liittimeen (DIMM2):

- a. Asenna alakansi (katso kohtaa [Alakannen asentaminen](#)).

 **HUOMAUTUS:** Jos muistimoduulia ei ole asennettu oikein, tietokone ei välttämättä käynnisty.


 **VAARA:** Ennen kuin käynnistät tietokoneen, kiinnitä kaikki ruuvit ja tarkista, ettei tietokoneen sisällä ole irrallisia ruuveja. Muussa tapauksessa tietokone saattaa vahingoittua.

- 5. Liitä tietokone ja oheislaitteet pistorasioihin ja kytke niihin virta.
Jos näyttöön tulee ilmoitus muistin koon muuttumisesta, jatka painamalla <F1>-näppäintä.

- 6. Kirjautu tietokoneeseen.

- 7. Muistin asennuksen tarkistaminen:

Windows Vista®:

Napsauta **Käynnistä**-painiketta  → Ohjauspaneeli → **Järjestelmä ja ylläpito**.

Windows 7:

Napsauta **Käynnistä**-painiketta  → Ohjauspaneeli → **Järjestelmä ja suojaus** → **Järjestelmä**.

- 8. Tarkista näytettävä muistin (RAM) määrä.

[Takaisin sisällysluetteloon](#)

[Takaisin sisällysluetteloon](#)

Optinen asema

Dell™ Inspiron™ 410 -huolto-opas

- [Optisen aseman irrottaminen](#)
- [Optisen aseman vaihtaminen](#)

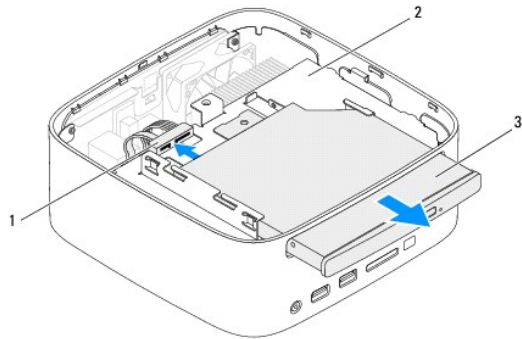
VAROITUS: Ennen kuin teet mitään toimia tietokoneen sisällä, lue tietokoneen mukana toimitetut turvallisuusohjeet. Lisää turvallisuusohjeita on Regulatory Compliance -sivulla osoitteessa www.dell.com/regulatory_compliance.

VAARA: Vain valtuutettu huoltoteknikko saa korjata tietokoneesi. Takuu ei kata huoltotoimia, joita on tehnyt joku muu kuin Dellin™ valtuuttama huoltoilike.

VAARA: Maadoita itsesi sähköstaattisen purkauksen välttämiseksi käyttämällä maadoitusrannehihnaa tai koskettamalla maalaamatonta metallipintaa (kuten esimerkiksi tietokoneen liittintä).

Optisen aseman irrottaminen

1. Noudata kohdan [Alkutoimet](#) ohjeita.
2. Irrota etukansi (katso kohtaa [Etukannen irrottaminen](#)).
3. Irrota etukiinnike (katso kohtaa [Etukiinnikkeen irrottaminen](#)).
4. Irrota optisen aseman kaapeli optisessa asemassa olevasta liittimestä.
5. Työnnä ja liu'uta optinen asema irti tietokoneen etuosasta.



1	optisen aseman kaapeliliitin	2	asemapaikka
3	optinen asema		

Optisen aseman vaihtaminen

1. Noudata kohdassa [Alkutoimet](#) esitettyjä ohjeita.
2. Liu'uta optinen asema takaisin asemapaikkaan.
3. Liitä optisen aseman kaapeli optisessa asemassa olevaan liittimeen.
4. Asenna etukiinnike (katso kohtaa [Etukiinnikkeen asentaminen](#)).
5. Asenna etukansi (katso kohtaa [Etukannen asentaminen](#)).

VAARA: Ennen kuin käynnistät tietokoneen, kiinnitä kaikki ruuvit ja tarkista, ettei tietokoneen sisällä ole irrallisia ruuveja. Muussa tapauksessa tietokone saattaa vahingoittua.

6. Liitä tietokone ja oheislaitteet pistorasioihin ja kytke niihin virta.

[Takaisin sisällysluetteloon](#)

[Takaisin sisällysluetteloon](#)

Suoritin

Dell™ Inspiron™ 410 -huolto-opas

- [Suorittimen irrottaminen](#)
- [Suorittimen asentaminen](#)

VAROITUS: Ennen kuin teet mitään toimia tietokoneen sisällä, lue tietokoneen mukana toimitetut turvallisuusohjeet. Lisää turvallisuusohjeita on Regulatory Compliance -sivulla osoitteessa www.dell.com/regulatory_compliance.

VAARA: Vain valtuutettu huoltoteknikko saa korjata tietokoneesi. Takuu ei kata huoltotöitä, joita on tehnyt joku muu kuin Dellin™ valtuuttama huoltoliike.

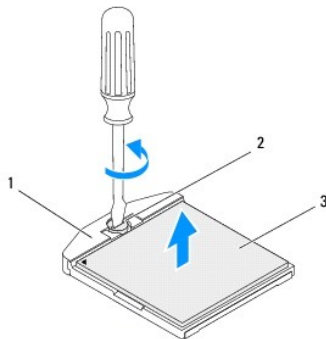
VAARA: Maadoita itsesi sähköstaattisen purkauksen välttämiseksi käyttämällä maadoitusrannehihnaa tai koskettamalla maalaamatonta metallipintaa (kuten esimerkiksi tietokoneen liitintä).

Suorittimen irrottaminen

1. Noudata kohdassa [Alkutoimet](#) esitetyjä ohjeita.
2. Irrota etukansi (katso kohtaa [Etukannen irrottaminen](#)).
3. Irrota etukiinnike (katso kohtaa [Etukiinnikkeen irrottaminen](#)).
4. Irrota optinen asema (katso kohtaa [Optisen aseman irrottaminen](#)).
5. Irrota asemapaikka (katso kohtaa [Asemapaikan irrottaminen](#)).
6. Irrota suorittimen jäähdytyslementti (katso kohtaa [Suorittimen jäähdytyslementin irrottaminen](#)).

VAARA: Kun irrotat tai asennat suoritinmoduulia, paina kevyesti suorittimen keskiosaa samaan aikaan, kun käännät nokkaruuvia, jotta ZIF-kannan nokkaruuvi ja suoritinmoduuli pysyvät tasaisessa kosketuksessa.

7. Irrota ZIF-kanta kiertämällä ZIF-kannan nokkaruuvia vastapäivään pienellä tasapaisella ruuvitaltalla nokkapsäyttimeen asti.



1	ZIF-kanta	2	ZIF-kannan nokkaruuvi
3	suoritinmoduuli		

VAARA: Varmista suoritinmoduulin tehokas jäähdytys: Älä kosketa suoritinmoduulin jäähdytyslementin lämmönsiirtoalueita. Ihon rasvat voivat heikentää jäähdytystyynyjen suorituskykyä.

VAARA: Kun irrotat suoritinmoduulia, nosta se suoraan ylös. Varo taivuttamasta suoritinmoduulin nastoja.

8. Nosta suoritinmoduuli pois ZIF-kannasta.

Suorittimen asentaminen

△ VAARA: Uuden suoritinmoduulin mukana tulee uusi jäähdytyslementti, joka sisältää siihen kiinnitetyn jäähdytystyynyn, tai uusi jäähdytystyyny ja havainnolliset asennusohjeet.

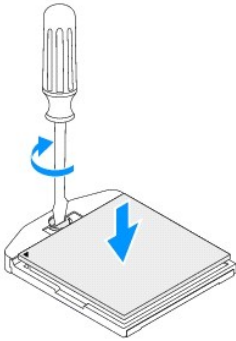
1. Noudata kohdassa [Alkutoimet](#) esitetyt ohjeita.
2. Kohdista suoritinmoduulin nasta 1 -kulma ZIF-kannan nasta 1 -kulmaan ja aseta sitten suoritinmoduuli kantaan.

🔍 HUOMAUTUS: Suoritinmoduulin nasta 1 -kulmassa on kolmio, joka kohdistetaan ZIF-kannan nasta 1 -kulman kolmioon.

3. Kun suoritinmoduuli on hyvin kiinni kannassa, kaikki neljä kulmaa ovat samalla korkeudella. Jos jokin suoritinmoduulin kulmista on korkeammalla kuin muut, moduuli ei ole oikein kiinni kannassa.

△ VAARA: Jotta suoritin ei vahingoittuisi, pidä ruuvitaltta pystysuorassa suorittimeen nähden, kun käänät nokkaruuvia.

4. Kiristä ZIF-kanta kääntämällä nokkaruuvia myötäpäivään, niin suoritinmoduuli kiinnittyy emolevyyn.



5. Kiinnitä suorittimen jäähdytyslementti (katso kohtaa [Suorittimen jäähdytyslementin asentaminen](#)).
6. Asenna asemapaikka (katso kohtaa [Asemapaikan asentaminen](#)).
7. Asenna optinen asema (katso kohtaa [Optisen aseman vaihtaminen](#)).
8. Asenna etukiinnike (katso kohtaa [Etukiinnikkeen asentaminen](#)).
9. Asenna etukansi (katso kohtaa [Etukannen asentaminen](#)).

△ VAARA: Ennen kuin käynnistät tietokoneen, kiinnitä kaikki ruuvit ja tarkista, ettei tietokoneen sisällä ole irrallisia ruuveja. Muussa tapauksessa tietokone saattaa vahingoittua.

10. Liitä tietokone ja oheislaitteet pistorasioihin ja kytke niihin virta.


[Takaisin sisällysluetteloon](#)

[Takaisin sisällysluetteloon](#)


Virtapainikekiinnike

Dell™ Inspiron™ 410 -huolto-opas

- [Virtapainikekiinnikkeen irrottaminen](#)
- [Virtapainikekiinnikkeen asentaminen](#)

 **VAROITUS:** Ennen kuin teet mitään toimia tietokoneen sisällä, lue tietokoneen mukana toimitetut turvallisuusohjeet. Lisää turvallisuusohjeita on Regulatory Compliance -sivulla osoitteessa www.dell.com/regulatory_compliance.

 **VAARA:** Vain valtuutettu huoltoteknikko saa korjata tietokoneesi. Takuu ei kata huoltotöitä, joita on tehnyt joku muu kuin Dellin™ valtuuttama huoltoliike.

 **VAARA:** Maadoita itsesi sähköstaattisen purkauksen välttämiseksi käyttämällä maadoitusrannehihnaa tai koskettamalla maalaamatonta metallipintaa (kuten esimerkiksi tietokoneen liittintä).

Virtapainikekiinnikkeen irrottaminen

- Noudata kohdassa [Alkutoimet](#) esitetyt ohjeita.
 - Irrrota etukansi (katso kohtaa [Etukannen irrottaminen](#)).
 - Irrrota etukiinnike (katso kohtaa [Etukiinnikkeen irrottaminen](#)).
 - Irrrota optinen asema (katso kohtaa [Optisen aseman irrottaminen](#)).
 - Irrrota asemapaikka (katso kohtaa [Asemapaikan irrottaminen](#)).
 - Irrrota virtapainikekaapeli emolevyn liittimestä ja nosta virtapainikekiinnike irti asemapaikasta.
-

Virtapainikekiinnikkeen asentaminen

- Noudata kohdassa [Alkutoimet](#) esitetyt ohjeita.
- Liitä virtapainikekaapeli emolevyn virtapainikeliihtimeen (katso kohtaa [Emolevyn osat](#)).
- Asenna asemapaikka (katso kohtaa [Asemapaikan asentaminen](#)).
- Asenna optinen asema (katso kohtaa [Optisen aseman vaihtaminen](#)).
- Asenna etukiinnike (katso kohtaa [Etukiinnikkeen asentaminen](#)).
- Asenna etukansi (katso kohtaa [Etukannen asentaminen](#)).

 **VAARA:** Ennen kuin käynnistät tietokoneen, kiinnitä kaikki ruuvit ja tarkista, ettei tietokoneen sisällä ole irrallisia ruuveja. Muussa tapauksessa tietokone saattaa vahingoittua.

- Liitä tietokone ja oheislaitteet pistorasioihin ja kytke niihin virta.
-

[Takaisin sisällysluetteloon](#)

[Takaisin sisällysluetteloon](#)

Kotelon tuuletin

Dell™ Inspiron™ 410 -huolto-opas

- [Kotelon tuulettimen irrottaminen](#)
- [Kotelon tuulettimen vaihtaminen](#)

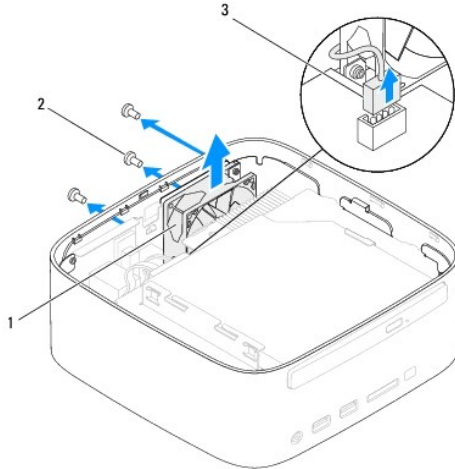
VAROITUS: Ennen kuin teet mitään toimia tietokoneen sisällä, lue tietokoneen mukana toimitetut turvallisuusohjeet. Lisää turvallisuusohjeita on Regulatory Compliance -sivulla osoitteessa www.dell.com/regulatory_compliance.

VAARA: Vain valtuutettu huoltoteknikko saa korjata tietokoneesi. Takuu ei kata huoltotöitä, joita on tehnyt joku muu kuin Dellin™ valtuuttama huoltoliike.

VAARA: Maadoita itsesi sähköstaattisen purkauksen välttämiseksi käyttämällä maadoitusrannehihnaa tai koskettamalla maalaamatonta metallipintaa (kuten esimerkiksi tietokoneen liittintä).

Kotelon tuulettimen irrottaminen

1. Noudata kohdassa [Alkutoimet](#) esitetyjä ohjeita.
2. Irrota etukansi (katso kohtaa [Etukannen irrottaminen](#)).
3. Irrota etukiinnike (katso kohtaa [Etukiinnikkeen irrottaminen](#)).
4. Irrota I/O-kehys (katso kohtaa [I/O-kehysten irrottaminen](#)).
5. Irrota kotelon tuulettimen kaapeli emolevyn liittimestä (katso kohtaa [Emolevyn osat](#)).
6. Irrota kolme ruuvia, joilla kotelon tuuletin on kiinnitetty I/O- kiinnikkeeseen.
7. Nosta kotelon tuuletin pois tietokoneesta.



1	kotelon tuuletin	2	ruuvit (3)
3	kotelon tuulettimen kaapeliiliitin		

Kotelon tuulettimen vaihtaminen

1. Noudata kohdassa [Alkutoimet](#) esitetyjä ohjeita.
2. Kohdista tuulettimen kotelossa olevat ruuvinreiät I/O-kiinnikkeen ruuvinreikiin.
3. Asenna kolme ruuvia, joilla kotelon tuuletin on kiinnitetty I/O- kiinnikkeeseen.

4. Liitä kotelon tuulettimen kaapeli emolevyn liittimeen (katso kohtaa [Emolevyn osat](#)).
5. Asenna I/O-kehys (katso kohtaa [I/O-kehksen asentaminen](#)).
6. Asenna etukiinnike (katso kohtaa [Etukiinnikkeen asentaminen](#)).
7. Asenna etukansi (katso kohtaa [Etukannen asentaminen](#)).

△ VAARA: Ennen kuin käynnistät tietokoneen, kiinnitä kaikki ruuvit ja tarkista, ettei tietokoneen sisällä ole irrallisia ruuveja. Muussa tapauksessa tietokone saattaa vahingoittua.

8. Liitä tietokone ja oheislaitteet pistorasioihin ja kytke niihin virta.

[Takaisin sisällysluetteloon](#)

[Takaisin sisällysluetteloon](#)


Emolevy

Dell™ Inspiron™ 410 -huolto-opas


- [Emolevyn irrottaminen](#)
- [Emolevyn asettaminen paikalleen](#)
- [Huoltotunnuksen kirjoittaminen BIOS:iin](#)

 **VAROITUS:** Ennen kuin teet mitään toimia tietokoneen sisällä, lue tietokoneen mukana toimitetut turvallisuusohjeet. Lisää turvallisuusohjeita on Regulatory Compliance -sivulla osoitteessa www.dell.com/regulatory_compliance.

 **VAARA:** Vain valtuutettu huoltoteknikko saa korjata tietokoneesi. Takuu ei kata huoltotöitä, joita on tehnyt joku muu kuin Dellin™ valtuuttama huoltoilike.


 **VAARA:** Maadoita itsesi sähköstaattisen purkauksen välttämiseksi käyttämällä maadoitusrannehihnaa tai koskettamalla maalaamatonta metallipintaa (kuten esimerkiksi tietokoneen liitintä).

 **VAARA:** Pidä osista ja korteista kiinni niiden reunoista ja vältä nastojen ja liittimien koskettamista.

 **HUOMAUTUS:** Emolevyn BIOS-sirussa on huoltomerkki, joka näkyy myös tietokoneen pohjassa olevassa viivakooditarrassa.

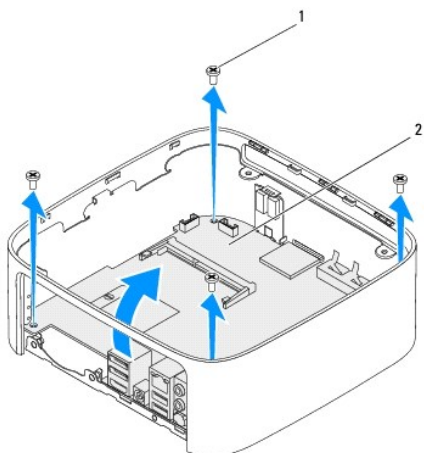
Emolevyn irrottaminen

1. Noudata kohdassa [Alkutoimet](#) esitetyt ohjeita.
2. Irrota etukansi (katso kohtaa [Etukannen irrottaminen](#)).
3. Irrota etukiinnike (katso kohtaa [Etukiinnikkeen irrottaminen](#)).
4. Irrota alakansi (katso kohtaa [Alakannen irrottaminen](#)).
5. Irrota optinen asema (katso kohtaa [Optisen aseman irrottaminen](#)).
6. Irrota asemapaikka (katso kohtaa [Asemapaikan irrottaminen](#)).
7. Irrota virtapainikkeen kiinnike (katso kohtaa [Virtapainikkeikiinnikkeen irrottaminen](#)).
8. Irrota infrapunalevy (katso kohtaa [Infrapunalevyn irrottaminen](#)).
9. Irrota nappiparisto (katso kohtaa [Nappipariston poistaminen](#)).
10. Irrota I/O-kehys (katso kohtaa [I/O-kehysten irrottaminen](#)).
11. Irrota kotelon tuuletin (katso kohtaa [Kotelon tuulettimen irrottaminen](#)).
12. Irrota I/O-kiinnike (katso kohtaa [I/O-kiinnikkeen irrottaminen](#)).
13. Irrota muistimoduuli(t) (katso kohtaa [Muistimoduulien irrottaminen](#)).
14. Irrota Mini-kortti (katso kohtaa [Mini-kortin irrottaminen](#)).
15. Irrota suorittimen jäähdytyslementti (katso kohtaa [Suorittimen jäähdytyslementin irrottaminen](#)).
16. Irrota suoritin (katso kohtaa [Suorittimen irrottaminen](#)).
17. Irrota näytönohjain (katso kohtaa [Näytönohjaimen irrottaminen](#)).

 **HUOMAUTUS:** Merkitse kaapelin reitit muistiin ennen kaapelien irrottamista emolevystä.

18. Irrota kaikki emolevyyn kiinnitetyt kaapelit.
19. Irrota neljä ruuvia, joilla emolevy on kiinnitetty koteloon.
20. Irrota emolevy kotelosta työntämällä emolevyä pohjasta.
21. Vapauta emolevyn liittimet kotelon paikoista liu'uttamalla emolevy kotelon takareunaan.


22. Nosta emolevy irti tietokoneesta.




1	ruuvit (4)	2	emolevy
---	------------	---	---------

Emolevyn asettaminen paikalleen

1. Noudata kohdassa [Alkutoimet](#) esitetyjä ohjeita.
2. Kohdista emolevyn liittimet kotelon liitinpaikkoihin ja liu'uta emolevy paikalleen.
3. Kiinnitä emolevy koteloon neljällä ruuvilla.
4. Asenna näytönohjain (katso kohtaa [Näytönohjaimen asentaminen](#)).
5. Kiinnitä suoritin (katso kohtaa [Suorittimen asentaminen](#)).
6. Kiinnitä suorittimen jäähdytyslementti (katso kohtaa [Suorittimen jäähdytyslementin asentaminen](#)).
7. Asenna Mini-kortti (katso kohtaa [Mini-kortin asentaminen](#)).
8. Liitä kaikki kaapelit emolevyyn.
9. Asenna muistimoduuli(t) (katso kohtaa [Muistimoduulien asentaminen](#)).
10. Asenna I/O-kiinnike (katso kohtaa [I/O-kiinnikkeen asentaminen](#)).
11. Asenna kotelon tuuletin (katso kohtaa [Kotelon tuulettimen vaihtaminen](#)).
12. Asenna I/O-kehys (katso kohtaa [I/O-kehysten asentaminen](#)).
13. Asenna nappiparisto (katso kohtaa [Nappipariston asentaminen](#)).
14. Asenna infrapunalevy (katso kohtaa [Infrapunalevyn asentaminen](#)).
15. Asenna virtapainikkeen kiinnike (katso kohtaa [Virtapainikekiinnikkeen asentaminen](#)).
16. Asenna asemapaikka (katso kohtaa [Asemapaikan asentaminen](#)).
17. Asenna optinen asema (katso kohtaa [Optisen aseman vaihtaminen](#)).
18. Asenna alakansi (katso kohtaa [Alakannen asentaminen](#)).
19. Asenna etukiinnike (katso kohtaa [Etukiinnikkeen asentaminen](#)).
20. Asenna etukansi (katso kohtaa [Etukannen asentaminen](#)).

 **VAARA:** Ennen kuin käynnistät tietokoneen, kiinnitä kaikki ruuvit ja tarkista, ettei tietokoneen sisällä ole irrallisia ruuveja. Muussa tapauksessa tietokone saattaa vahingoittua.

21. Käynnistä tietokone.

 **HUOMAUTUS:** Kun olet vaihtanut emolevyn, kirjoita tietokoneen huoltotunnus uuden emolevyn BIOSiin.

22. Syötä huoltomerkki (katso kohta [Huoltotunnuksen kirjoittaminen BIOS:iin](#)).

Huoltotunnuksen kirjoittaminen BIOS:iin

1. Käynnistä tietokone.
 2. Siirry Järjestelmän asetukset -apuohjelmaan painamalla <F2> POST- testauksen aikana.
 3. Selaa **Main (Pää)** -välilehteen ja syötä huoltotunnus kenttään **Service Tag Setting** (Huoltotunnusasetus).
-

[Takaisin sisällysluetteloon](#)

Järjestelmän asetukset -apuohjelma

Dell™ Inspiron™ 410 -huolto-opas

- [Yleiskatsaus](#)
- [Unohtuneiden salasanojen ja CMOS-asetusten tyhjentäminen](#)
- [BIOSin flash-päivitys](#)

Yleiskatsaus

Järjestelmän asetukset -apuohjelman avulla voit:

- muuttaa järjestelmän kokoonpanotietoja laitteiden lisäämisen, muuttamisen tai poistamisen jälkeen;
- asettaa tai muuttaa käyttäjän valittavissa olevia asetuksia, kuten käyttäjän salasanan;
- lukea nykyisen muistin määrän tai määrittää asennetun kiintolevyn tyyppin.

VAARA: Älä muuta tämän ohjelman asetuksia, ellei ole kokenut tietokoneen käyttäjä. Tietyt muutokset voivat saada tietokoneen toimimaan virheellisesti.

HUOMAUTUS: Ennen järjestelmän asennusten muuttamista on suositeltavaa kirjoittaa järjestelmän asennusnäytön tiedot muistiin tulevaa käyttöä varten.

Järjestelmän asetukset -apuohjelman avaaminen

- Käynnistä (tai käynnistä uudelleen) tietokone.
- Kun DELL™-logo näkyy näyttössä, odota, että F2-kehote tulee näyttöön. Paina silloin heti <F2>-näppäintä.

HUOMAUTUS: F2-kehote ilmaisee, että näppäimistö on alustettu. Kehote näkyy näyttössä vain hyvin lyhyen hetken. Seuraa tarkasti, milloin kehote tulee näyttöön, ja paina heti <F2>. Jos painat <F2> ennen kuin kehote näkyy, painalluksella ei ole vaikutusta. Jos odotat liian kauan ja käyttöjärjestelmän logo tulee näyttöön, odota, kunnes näyttöön tulee Microsoft® Windowsin® työpöytä. Sammuta tämän jälkeen tietokone (katso kohta [Tietokoneen sammuttaminen](#)) ja yritä uudelleen.

Järjestelmän asennusnäytöt

Järjestelmän asennusnäytössä näkyvät tietokoneen nykyiset tai muutettavissa olevat kokoonpanotiedot. Näytön tiedot jaetaan kolmeen alueeseen: asennuskohde, aktiivinen ohjenäyttö ja näppäintoiminnot.

<p>Setup Item (Asennuskohde) — Tämä kenttä näkyy järjestelmän asennusnäytön vasemmalla puolella. Kenttä on vieritettävä luettelo, joka sisältää tietokoneen kokoonpanon määrittävät toiminnot, kuten asennetut laitteet, virransäätö ja suojausominaisuudet.</p> <p>Voit selata luetteloa ylä- ja alanuolinäppäimillä. Kun asetus on korostettu, Help Screen (Ohjenäyttö) sisältää lisätiedot kyseisestä asetuksesta ja käytettävissä olevat asetukset.</p>	<p>Help Screen (Ohjenäyttö) — Tämä kenttä näkyy järjestelmän asennusnäytön oikealla puolella, ja se sisältää tietoa kaikista asetuksista, jotka on mainittu Setup Item (Asennuskohde) -kohdassa. Tässä kentässä voit tarkastella tietokoneen tietoja ja muuttaa nykyisiä asetuksia.</p> <p>Korosta vaihtoehto painamalla ylä- tai alanuolinäppäintä. Aktivoi valinta painamalla <Enter>-näppäintä ja palaa Setup Item (Asennuskohde) -kohtaan.</p> <p>HUOMAUTUS: Kaikkia Setup Item (Asennuskohde) -kohdassa olevia asetuksia ei voi muuttaa.</p>
<p>Key Functions (Näppäintoiminnot) — Kenttä näkyy Help Screen (Ohjenäyttö) -kentän alapuolella ja sisältää luettelon näppäimistä ja niiden toiminnoista aktiivisessa järjestelmän asennuskentässä.</p>	

Järjestelmän asennus

HUOMAUTUS: Tässä osassa kuvatut kohteet eivät välttämättä näy kaikissa tietokoneissa samalta kuin tässä.

Järjestelmätiedot	
BIOS Info (BIOS-tiedot)	Näyttää BIOS-version ja päivämäärätiedot.
System (Järjestelmä)	Näyttää tietokoneen mallinumeron.
Service Tag (Huoltotunnus)	Näyttää tietokoneen huoltotunnuksen.
Asset Tag (Laitetunnus)	Näyttää tietokoneen laitetunnuksen, jos sellainen on käytössä.
Processor Type (Suorittintyyppi)	Näyttää suorittimen tyyppin.

CPU speed (Suorittimen nopeus)	Näyttää suorittimen nopeuden.
Processor L1 Cache (Suorittimen L1-välimuisti)	Näyttää suorittimen Level 1 -välimuistin määrän.
Processor L2 Cache (Suorittimen L2-välimuisti)	Näyttää suorittimen Level 2 -välimuistin määrän.
Memory Installed (Asennettu muisti)	Näyttää asennetun muistin määrän.
Memory Available (Muistia käytettävissä)	Näyttää käytettävissä olevan muistin määrän.
Memory Speed (Muistin nopeus)	Näyttää asennetun muistin nopeuden.
Memory Technology (Muistiteknikka)	Näyttää asennetun muistin tyyppin.
CMOS-vakio-ominaisuudet	
System Time (Järjestelmän aika)	Näyttää nykyisen kellonajan muodossa (hh:mm:ss).
System Date (Järjestelmän päivämäärä)	Näyttää nykyisen päivämäärän muodossa (kk:pp:vvvv).
SATA 1	Näyttää SATA 1 -liitäntään liitetyt SATA-asetat.
SATA 2	Näyttää SATA 2 -liitäntään liitetyt SATA-asetat.
ESATA1	Näyttää ESATA 1 -liitäntään liitetyn ESATA-aseaman.
ESATA2	Näyttää ESATA 2 -liitäntään liitetyn ESATA-aseaman.
BIOS-lisäominaisuudet	
CPU Feature (Suorittimen ominaisuudet)	<ul style="list-style-type: none"> 1 AMD Cool 'N' Quiet Function (AMD:n hiljainen jäähdystoiminto): Enabled, Disabled (Käytössä, Poissa käytöstä; oletusarvoisesti käytössä) 1 Secure Virtual Machine Mode (Suojattu virtuaalikonetila): Enabled, Disabled (Käytössä, Poissa käytöstä; oletusarvoisesti käytössä)
USB Device Setting (USB-laitteen asetus)	<ul style="list-style-type: none"> 1 USB Operation Mode (USB-toimintatila): HiSpeed, FullSpeed (Suuri nopeus, Täysi nopeus; oletusarvoisesti Suuri nopeus)
Piirisarjan lisäominaisuudet	
Onboard Audio Controller (Sisäinen ääniipiiri)	Enabled, Disabled (Käytössä, Poissa käytöstä; oletusarvoisesti käytössä)
SATA Mode (SATA-tila)	AHCTI, ATA (oletusarvoisesti ATA)
Onboard LAN Controller (Sisäinen IEEE 1394 - ohjain)	Enabled, Disabled (Käytössä, Poissa käytöstä; oletusarvoisesti käytössä)
Onboard LAN Boot ROM (Sisäinen LAN-käynnistyksen ROM)	Enabled, Disabled (Käytössä, Poissa käytöstä; oletusarvoisesti poissa käytöstä)
Käynnistyslaitteen asetukset	
Boot Settings Configuration (Käynnistysasetukset)	<ul style="list-style-type: none"> 1 Fast Boot (Nopea käynnistys): Enabled, Disabled (Käytössä, Poissa käytöstä; oletusarvoisesti käytössä) 1 Numlock Key (Numlock-näppäin): On, Off (Päällä, Pois päältä; oletusarvoisesti päällä) 1 Keyboard Errors (Näppäimistövirheet): Report, Do Not Report (Raportointi, Ei raportointia; oletusarvoisesti raportointi)
Hard Disk Boot Priority (Kiintolevyn käynnistysjärjestys)	Toiminnolla määritetään kiintolevyjen tärkeysjärjestys. Näkyvät kohteet päivittyvät automaattisesti havaittujen kiintolevyjen mukaan.
1st Boot Device (1. käynnistyslaite)	Removable Dev, Hard Drive, CD/DVD, Network, USB, Disabled (Irrrottava laite, kiintolevy, CD/DVD, verkko, USB, poissa käytöstä; oletusarvoisesti kiintolevy)
2nd Boot Device (2. käynnistyslaite)	Removable Dev, Hard Drive, USB, Network, USB, Disabled (Irrrottava laite, kiintolevy, CD/DVD, verkko, USB, poissa käytöstä; oletusarvoisesti USB)
3rd Boot Device (3. käynnistyslaite)	Removable Dev, Hard Drive, CD/DVD, Network, USB, Disabled (Irrrottava laite, kiintolevy, CD/DVD, verkko, USB, poissa käytöstä; oletusarvoisesti CD/DVD)
4th Boot Device (4. käynnistyslaite)	Removable Dev, Hard Drive, CD/DVD, Network, USB, Disabled (Irrrottava laite, kiintolevy, CD/DVD, verkko, USB, poissa käytöstä; oletusarvoisesti irrotettava laite).
5th Boot Device (5. käynnistyslaite)	Removable Dev, Hard Drive, CD/DVD, Network, USB, Disabled (Irrrottava laite, kiintolevy, CD/DVD, verkko, USB, poissa käytöstä; oletusarvoisesti verkko)
Virranhallinta-asetukset	
Remote Wake Up (Etäkäynnistys)	Enabled, Disabled (Käytössä, Poissa käytöstä; oletusarvoisesti käytössä)
AC Recovery (AC-palautus)	Power Off, Power On, Last Power State (Sammutettaessa, Käynnistettäessä, Viimeisen tilan mukaan; oletusarvoisesti sammutettaessa)
Auto Power On (Automaattinen käynnistys)	Enabled, Disabled (Käytössä, Poissa käytöstä; oletusarvoisesti poissa käytöstä)
Auto Power On Date (Automaattinen käynnistys päivämäärän perusteella)	0
Auto Power On Time (Automaattinen käynnistys kellonajan perusteella)	0:00:00


BIOS-suojausominaisuudet	
Set Supervisor Password (Määritä verkkonvalvojan salasana)	Voit vaihtaa valvojan salasanan painamalla <Enter>.
User Access Level (Käyttäjän käyttöoikeuksien taso)	No Access, View Only, Limited, Full Access (Ei käyttöoikeutta, vain tarkastelu, rajattu käyttö, täydet käyttöoikeudet; oletusarvoisesti vain tarkastelu)
Set User Password (Määritä käyttäjän salasana)	Voit määrittää käyttäjän salasanan painamalla <Enter>.
Password Check (Salasanan tarkistus)	Setup; Always (Asetus, aina; oletusarvoisesti asetus)

Boot Sequence (Käynnistysjakso)

Voit muuttaa laitteiden käynnistysjärjestystä tämän toiminnon avulla.

Boot Options (Käynnistysasetukset)

- Hard Drive** (Kiintolevy) — Tietokone yrittää käynnistystä ensisijaiselta kiintolevyltä. Jos kiintolevyllä ei ole käyttöjärjestelmää, tietokone näyttää virheilmoituksen.
- USB Flash Device** (USB-muistilaite) — Aseta muistilaite USB-porttiin ja käynnistä tietokone uudelleen. Kun F12 = Boot Options (F12 = käynnistysasetukset) näkyy näytön oikeassa alareunassa, paina <F12>-näppäintä. BIOS havaitsee laitteen ja lisää USB-muistilaitteen käynnistysvalikkoon.

 **HUOMAUTUS:** Jotta tietokoneen voi käynnistää USB-laitteesta, laitteen on oltava käynnistettävä. Tarkista laitteen oppaasta, onko laite käynnistettävä.

- CD/DVD Drive** (CD-/DVD-asema) — Tietokone yrittää käynnistystä CD-/DVD-asemasta. Jos asemassa ei ole CD-/DVD-levyä tai jos CD-/DVD-levyllä ei ole käyttöjärjestelmää, tietokone näyttää virheilmoituksen.

Nykyisen käynnistysjärjestyksen muuttaminen nykyistä käynnistystä varten

Tämän toiminnon avulla voit muuttaa käynnistysjärjestystä ja esimerkiksi käynnistää tietokoneen suorittamalla Dell Diagnostics -apuohjelman tietokoneen CD/DVD-levyasemassa olevalta *Drivers and Utilities* -levyltä. Edellinen käynnistysjärjestys palautetaan diagnostiikkatestien suorittamisen jälkeen.


- Jos käynnistät USB-laitteesta, liitä USB-laite USB-liitäntään.
- Käynnistä (tai käynnistä uudelleen) tietokone.
- Kun F2 = Setup (F2 = Asetukset), F12 = Boot Options (F12 = käynnistysasetukset) näkyy näytön oikeassa alareunassa, paina <F12>-näppäintä.

Jos odotat liian kauan ja käyttöjärjestelmän logo tulee näyttöön, odota, kunnes näyttöön tulee Microsoft Windows -työpöytä. Sammuta tämän jälkeen tietokone ja yritä uudelleen.

Boot Device Menu (Käynnistyslaitevalikko) tulee näkyviin ja siinä näkyvät kaikki käytettävissä olevat käynnistyslaitteet.

- Valitse **Boot Device Menu** (Käynnistyslaitevalikko) -valikosta laite, josta haluat suorittaa käynnistyskseen.

Jos haluat käynnistää esimerkiksi USB-muistitikulta, korosta **USB Flash Device** (USB-flash-laite) ja paina <Enter>-näppäintä.

 **HUOMAUTUS:** Jotta tietokoneen voi käynnistää USB-laitteesta, laitteen on oltava käynnistettävä. Tarkista laitteen ohjeista, että sitä voi käyttää käynnistykseen.

Tulevien käynnistysten käynnistysjärjestyksen muuttaminen

- Avaa Järjestelmän asetukset -apuohjelma (katso kohtaa [Järjestelmän asetukset -apuohjelman avaaminen](#)).
- Korosta nuolinäppäimillä **Boot** (Käynnistys) -valikkokohta ja avaa valikko painamalla <Enter>-näppäintä.

 **HUOMAUTUS:** Kirjoita nykyinen käynnistysjärjestys muistiin siltä varalta, että haluat palauttaa sen.

- Selaa laiteluetteloa ylä- ja alanuolinäppäimellä.
- Muuta laitteen käynnistysjärjestystä painamalla plusmerkkiä (+) tai miinusmerkkiä (-).

Unohtuneiden salasanojen ja CMOS-asetusten tyhjentäminen

 **VAROITUS:** Ennen kuin teet mitään tässä osiossa mainittuja toimia, noudata tietokoneen mukana toimitettuja turvallisuusohjeita.

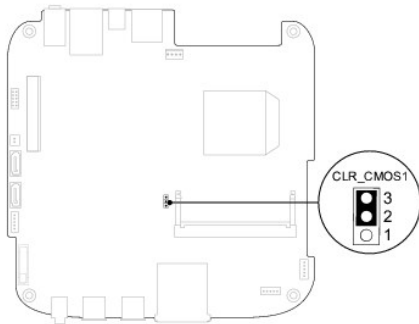
VAROITUS: Tietokone täytyy irrottaa sähköpistorasiasta, jotta CMOS-asetus voidaan tyhjentää.

VAARA: Vain valtuutettu huoltoteknikko saa korjata tietokoneesi. Takuu ei kata huoltotöitä, joita on tehnyt joku muu kuin Dellin™ valtuuttama huoltoliike.

VAARA: Maadoita itsesi sähköstaattisen purkauksen välttämiseksi käyttämällä maadoitusrannehihnaa tai koskettamalla maalaamatonta metallipintaa (kuten esimerkiksi tietokoneen liittintä).

VAARA: CMOS-asetusten tyhjentäminen tyhjentää myös salasanat.

1. Noudata kohdassa [Alkutoimet](#) esitettyjä ohjeita.
2. Irrota etukansi (katso kohtaa [Etukannen irrottaminen](#)).
3. Irrota etukiinnike (katso kohtaa [Etukiinnikkeen irrottaminen](#)).
4. Irrota optinen asema (katso kohtaa [Optisen aseman irrottaminen](#)).
5. Irrota asemapaikka (katso kohtaa [Asemapaikan irrottaminen](#)).
6. Etsi emolevystä 3-nastainen CMOS-hyppykytkin (katso kohtaa [Emolevyn osat](#)).
7. Irrota 2-nastainen hyppykytkin nastoista 2 ja 3 ja kiinnitä se nastoihin 1 ja 2.
8. Odota noin viisi sekuntia, että CMOS-asetukset ja salasanat tyhjentyvät.
9. Irrota 2-nastainen hyppyyliitin nastoista 1 ja 2 ja kiinnitä se takaisin nastoihin 2 ja 3.



10. Asenna asemapaikka (katso kohtaa [Asemapaikan asentaminen](#)).
11. Asenna optinen asema (katso kohtaa [Optisen aseman vaihtaminen](#)).
12. Asenna etukiinnike (katso kohtaa [Etukiinnikkeen asentaminen](#)).
13. Asenna etukansi (katso kohtaa [Etukannen asentaminen](#)).

VAARA: Ennen kuin käynnistät tietokoneen, kiinnitä kaikki ruuvit ja tarkista, ettei tietokoneen sisällä ole irrallisia ruuveja. Muussa tapauksessa tietokone saattaa vahingoittua.


14. Liitä tietokone ja oheislaitteet pistorasiaan ja kytke niihin virta.

BIOSin flash-päivitys

BIOS saattaa tarvita flash-päivitystä, kun päivitys on saatavilla tai kun emolevyä vaihdetaan. BIOSin flash-päivitys:

1. Käynnistä tietokone.
2. Siirry Dellin tukisivustoon osoitteessa support.dell.com.
3. Valitse **Drivers & Downloads** (Ohjaimet ja ladattavat tiedostot) → **Select Model** (Valitse malli).

4. Etsi tietokoneen BIOS-päivitystiedosto:


 **HUOMAUTUS:** Tietokoneen huoltotunniste on tietokoneen pohjassa.

Jos tiedät tietokoneen huoltotunnuksen:

- a. Valitse **Enter a Service Tag** (Syötä huoltotunnus).
- b. Kirjoita tietokoneen huoltotunnus **Enter a Service Tag** (Syötä huoltotunnus) -kenttään, valitse **Go** (Hae) ja siirry kohtaan [vaihe 5](#).

Jos et tiedä tietokoneen huoltotunnusta:

- a. Valitse tuotetyyppi **Select Your Product Family** (Valitse tuoteperhe) - luettelosta.
- b. Valitse tuotemerkki **Select Your Product Line** (Valitse tuotetyyppi) - luettelosta.
- c. Valitse tuotteen mallinumero **Select Your Product Model** (Valitse tuotemalli) -luettelosta.

 **HUOMAUTUS:** Jos olet valinnut eri mallin ja haluat aloittaa alusta, napsauta **Start Over** (Peruuta) valikon oikeassa yläkulmassa.

- d. Valitse **Confirm** (Vahvista).

5. Tuloluettelo ilmestyy näyttöön. Valitse **BIOS**.

6. Lataa uusin BIOS-tiedosto valitsemalla **Download Now** (Lataa nyt).
Näyttöön tulee **Tiedostojen lataamisikkuna**.

7. Tallenna tiedosto työpöydälle valitsemalla **Tallenna**. Tiedosto latautuu työpöydälle.

8. Napsauta kohtaa **Sulje**, kun **Lataaminen suoritettu loppuun** -ikkuna tulee näkyviin.
Työpöydälle ilmestyy tiedostokuvake, jolla on sama nimi kuin ladatulla BIOS-päivitystiedostolla.

9. Kaksoisnapsauta työpöydällä olevaa tiedostokuvaketta ja noudata näytössä olevia ohjeita.

[Takaisin sisällysluetteloon](#)

[Takaisin sisällysluetteloon](#)

Tekninen yleiskatsaus

Dell™ Inspiron™ 410 -huolto-opas

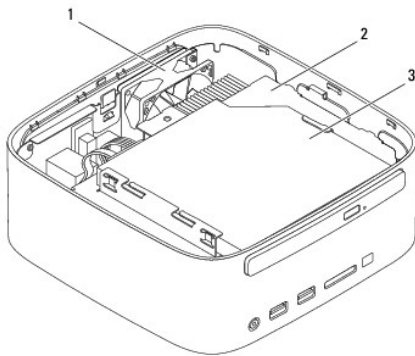
- [Laitte sisältä](#)
- [Emolevyn osat](#)

VAROITUS: Ennen kuin teet mitään toimia tietokoneen sisällä, lue tietokoneen mukana toimitetut turvallisuusohjeet. Lisää turvallisuusohjeita on Regulatory Compliance -sivulla osoitteessa www.dell.com/regulatory_compliance.

VAARA: Vain valtuutettu huoltoteknikko saa korjata tietokoneesi. Takuu ei kata huoltotöitä, joita on tehnyt joku muu kuin Dellin™ valtuuttama huoltoliike.

VAARA: Maadoita itsesi sähköstaattisen purkauksen välttämiseksi käyttämällä maadoitusranneihnaa tai koskettamalla maalaamatonta metallipintaa (kuten esimerkiksi tietokoneen liittintä).

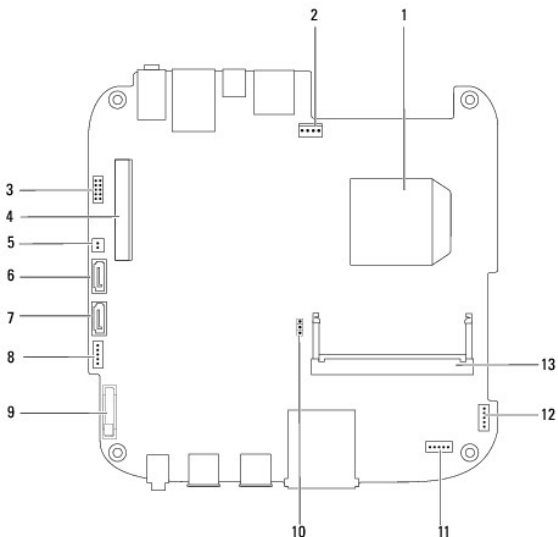
Laite sisältä



1	kotelon tuuletin	2	asemapaikka
3	optinen asema		

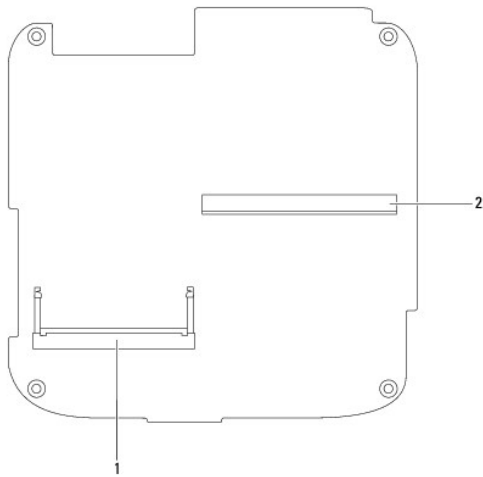
Emolevyn osat

Näkymä ylhäältä



1	suoritin	2	kotelon tuulettimen liitin (SYSFAN1)
3	VGA-liitin	4	langaton Mini-kortti
5	optisen aseman virtaliitin (ODD_PWR1)	6	SATA-aseman liitin (SATA1)
7	SATA-aseman liitin (SATA2)	8	SATA-virtaliitin (SATAPWR1)
9	nappiparistovastake (BAT1)	10	CMOS-hyppyliitin (CMOS1)
11	infrapunaliitin	12	virtapainikkeen liitin
13	muistimoduulin liitin (DIMM1)		

Pohjanäkymä



1	muistimoduulin liitin (DIMM2)	2	näytönohjainkortin liitin
---	-------------------------------	---	---------------------------

[Takaisin sisällysluetteloon](#)

[Takaisin sisällysluetteloon](#)

Etukiinnike

Dell™ Inspiron™ 410 -huolto-opas

- [Etukiinnikkeen irrottaminen](#)
- [Etukiinnikkeen asentaminen](#)

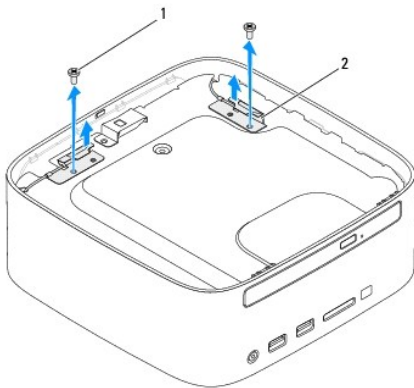
VAROITUS: Ennen kuin teet mitään toimia tietokoneen sisällä, lue tietokoneen mukana toimitetut turvallisuusohjeet. Lisää turvallisuusohjeita on Regulatory Compliance -sivulla osoitteessa www.dell.com/regulatory_compliance.

VAARA: Vain valtuutettu huoltoteknikko saa korjata tietokoneesi. Takuu ei kata huoltotöitä, joita on tehnyt joku muu kuin Dellin™ valtuuttama huoltoliike.

VAARA: Maadoita itsesi sähköstaattisen purkauksen välttämiseksi käyttämällä maadoitusrannehihnaa tai koskettamalla maalaamatonta metallipintaa (kuten esimerkiksi tietokoneen liittintä).

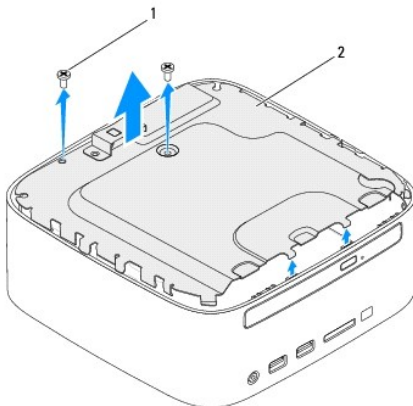
Etukiinnikkeen irrottaminen

1. Noudata kohdassa [Alkutoimet](#) esitetyjä ohjeita.
2. Irrota etukansi (katso kohtaa [Etukannen irrottaminen](#)).
3. Asenna kaksi ruuvia, joilla langattomat antennit on kiinnitetty etukiinnikkeeseen.



1	ruuvit (2)	2	langattomat antennit (2)
---	------------	---	--------------------------

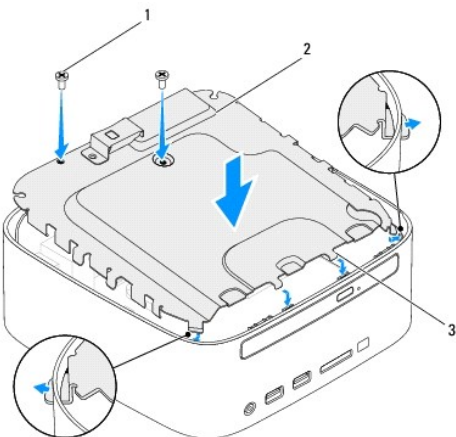
4. Irrota kaksi ruuvia, joilla etukiinnike on kiinnitetty koteloon.
5. Nosta etukiinnike irti tietokoneesta.



1	ruuvit (2)	2	etukiinnike
---	------------	---	-------------

Etukiinnikkeen asentaminen

1. Noudata kohdassa [Alkutoimet](#) esitettyjä ohjeita.
2. Kohdista etukiinnikkeen kielekkeet kotelossa oleviin paikkoihin.
3. Asenna kaksi ruuvia, joilla etukiinnike on kiinnitetty koteloon.



1	ruuvi (2)	2	etukiinnike
3	kielekkeet (4)		

4. Kohdista langattomien antennien ruuvinreiät etukiinnikkeessä oleviin reikiin.
5. Asenna kaksi ruuvia, joilla langattomat antennit on kiinnitetty etukiinnikkeeseen.
6. Asenna etukansi (katso kohtaa [Etukannen asentaminen](#)).

⚠ VAARA: Ennen kuin käynnistät tietokoneen, kiinnitä kaikki ruuvit ja tarkista, ettei tietokoneen sisällä ole irrallisia ruuveja. Muussa tapauksessa tietokone saattaa vahingoittua.

7. Liitä tietokone ja oheislaitteet pistorasioihin ja kytke niihin virta.

[Takaisin sisällysluetteloon](#)

[Takaisin sisällysluetteloon](#)

Etukansi

Dell™ Inspiron™ 410 -huolto-opas

- [Etukannen irrottaminen](#)
- [Etukannen asentaminen](#)

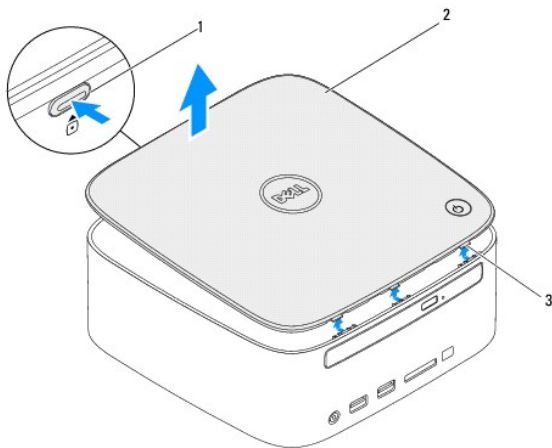
VAROITUS: Ennen kuin teet mitään toimia tietokoneen sisällä, lue tietokoneen mukana toimitetut turvallisuusohjeet. Lisää turvallisuusohjeita on Regulatory Compliance -sivulla osoitteessa www.dell.com/regulatory_compliance.

VAARA: Vain valtuutettu huoltoteknikko saa korjata tietokoneesi. Takuu ei kata huoltotöitä, joita on tehnyt joku muu kuin Dellin™ valtuuttama huoltoliike.

VAARA: Maadoita itsesi sähköstaattisen purkauksen välttämiseksi käyttämällä maadoitusranneihnaa tai koskettamalla maalaamatonta metallipintaa (kuten esimerkiksi tietokoneen liittintä).

Etukannen irrottaminen

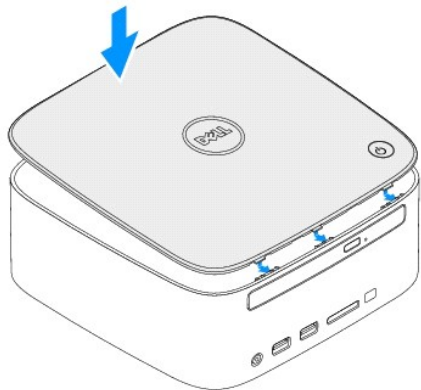
1. Noudata kohdassa [Alkutoimet](#) esitetyjä ohjeita.
2. Paina tietokoneen takaosassa olevaa etukannen vapautuspainiketta. Etukansi ponnahtaa ylös.
3. Nosta etukansi irti tietokoneesta.



1	etukannen vapautuspainike	2	etukansi
3	kielekkeet (3)		

Etukannen asentaminen

1. Noudata kohdassa [Alkutoimet](#) esitetyjä ohjeita.
2. Kohdista etukannen kielekkeet tietokoneessa oleviin paikkoihin ja paina etukantta varovasti, kunnes se napsahtaa paikalleen.



[Takaisin sisällysluetteloon](#)